



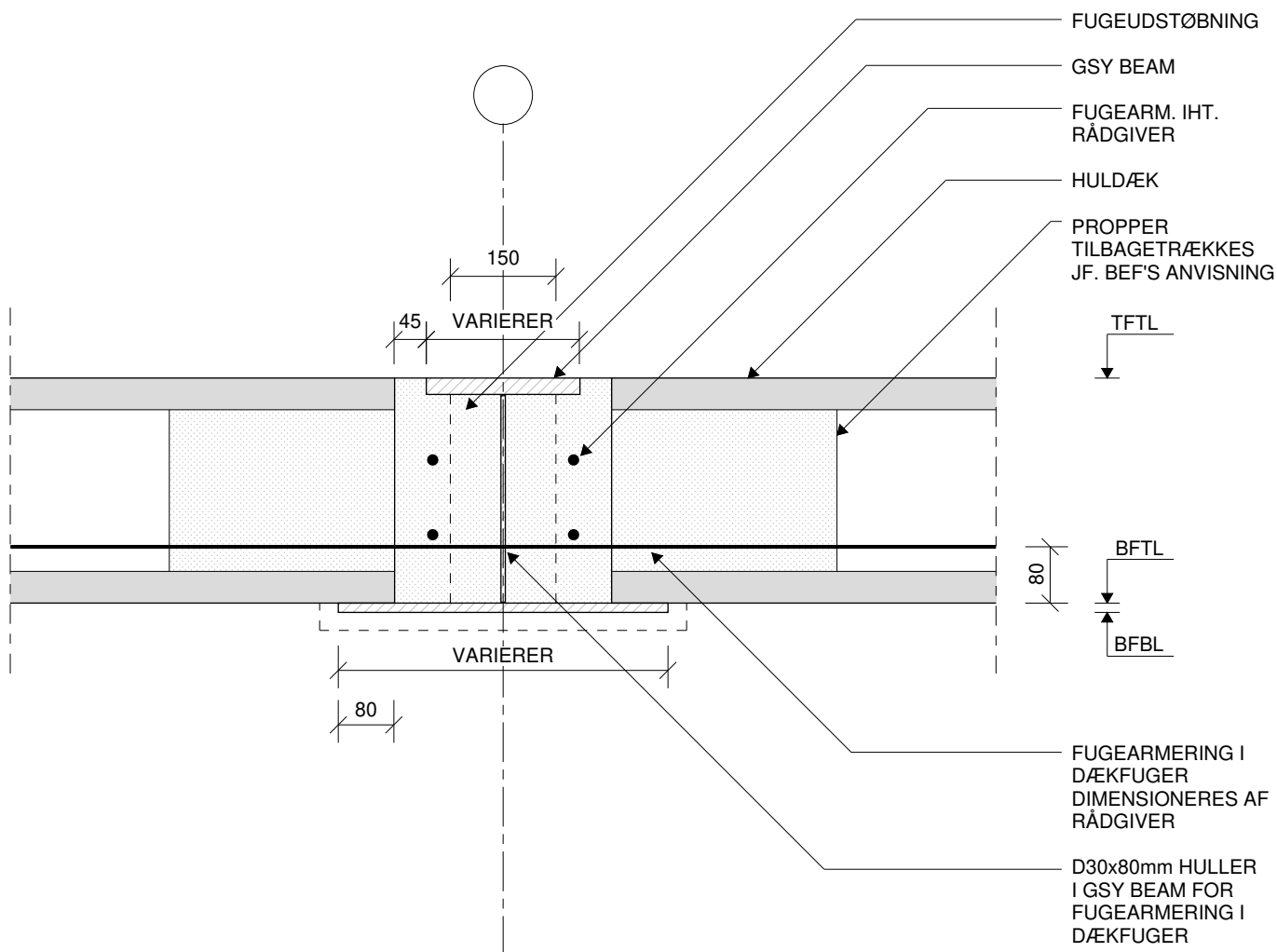
Sjællandvej 14
DK-7330 Brande

Give Steel A/S
Telefon + 75 73 12 18
www.givesteel.com

GSY BEAM - PRINCIPDETALJER

Sag nr.	GSY
Dato	29.05.2019
Rev.	0
Rev. dato	
Tegn. Nr.	-

Tegn. Nr.	Rev.	Rev. dato	Emne	Dato
D.01	0		Samling mellem huldæk og GSY BEAM - Endevederlag (fugearmering)	29.05.2020
D.01A	0		Samling mellem huldæk og GSY BEAM - Endevederlag (L-BJL.)	29.05.2020
D.01B	0		Samling mellem huldæk og GSY BEAM - Endevederlag (U-BJL.)	29.05.2020
D.02	0		Samling mellem huldæk og GSY BEAM - Endevederlag (stringerarmering)	29.05.2020
D.03	0		Samling mellem huldæk og GSY BEAM - Ende-/sidevederlag (gevindstænger)	29.05.2020
D.03A	0		Samling mellem huldæk og GSY BEAM - Ende-/sidevederlag (hammerhoved og U-BJL.)	29.05.2020
D.04	0		GSY BEAM - Nedstik	29.05.2020
D.05	0		Samling mellem huldæk og GSY-E BEAM - Endevederlag (gevindstang)	29.05.2020
D.05A	0		Samling mellem huldæk og GSY-E BEAM - Endevederlag (gennemgående U-BJL.)	29.05.2020
D.05B	0		Samling mellem huldæk og GSY-E BEAM - Endevederlag (U-BJL.)	29.05.2020
D.05C	0		Samling mellem huldæk og GSY-E BEAM - Endevederlag (U-BJL.+forankring af udstøbning)	29.05.2020
D.06	0		Samling mellem huldæk og GSY-E BEAM - Sidevederlag (gevindstang i hammerhoved)	29.05.2020
D.06A	0		Samling mellem huldæk og GSY-E BEAM - Sidevederlag (BJL. i hammerhoved)	29.05.2020
D.07	0		Samling mellem huldæk/in situ støbt udkraget dæk og GSY BEAM - U-BJL.	29.05.2020
D.07A	0		Samling mellem huldæk/in situ støbt udkraget dæk og GSY BEAM - U-BJL.+støbeskørt	29.05.2020
D.07B	0		Samling mellem huldæk/in situ støbt udkraget dæk og GSY BEAM - U-BJL.+støbeskørt+tværskot	29.05.2020
D.08	0		Samling mellem betonelementsøjle og GSY BEAM - Konsol (montagesvejst)	29.05.2020
D.08A	0		Samling mellem betonelementsøjle og GSY BEAM - Konsol (gevindstang)	29.05.2020
D.09	0		Samling mellem betonelementsøjle og GSY BEAM - Søjle (montagesvejst)	29.05.2020
D.10	0		Samling mellem betonelementsøjle og kontinuert GSY BEAM - Søjle (montagesvejst)	29.05.2020
D.11	0		Samling mellem betonelementsøjle og kontinuert GSY BEAM - Søjle (lokal forstærkning)	29.05.2020
D.12	0		Samling mellem betonelementvæg og GSY BEAM - Væg (montagesvejst)	29.05.2020
D.13	0		Samling mellem betonelementvæg og GSY BEAM - Konsol (montagesvejst)	29.05.2020
D.14	0		Samling mellem betonelementvæg og GSY BEAM - Reces (montagesvejst)	29.05.2020
D.15	0		GSY BEAM - Udveksling (Gevindstang)	29.05.2020
D.16	0		GSY BEAM - Udveksling (U-BJL.)	29.05.2020
D.17	0		Samling mellem KB-bjælke og GSY BEAM - Sadling (montagesvejst)	29.05.2020
D.18	0		Samling mellem betonelementsøjle og GSY BEAM - Sadling konsol (montagesvejst)	29.05.2020
D.19	0		Samling mellem GSY BEAM og GSY BEAM - Gerber-samling	29.05.2020
D.20	0		Samling mellem GSY BEAM og GSY BEAM - Momentstiv samling	29.05.2020
D.21	0		Samling mellem huldæk og GSY-E BEAM - Værnholder	29.05.2020



NOTE:

Fugearmering for vridningsfastholdelse af GSY BEAM fra uens belastning på flangerne dimensioneres af rådgiver.

Vederlag huldæk forudsættes standard 80mm for alle dæktykkelser.

Med mindre andet angives i projektet flyttes propper standard en dæktykkelse ind jf. BEF's anvisning.

Fugeudstøbning forudsættes beton C35/40.



Sjællandvej 14
DK-7330 Brande

Give Steel A/S
Telefon + 75 73 12 18
www.givesteel.com

SCALE:

1:10

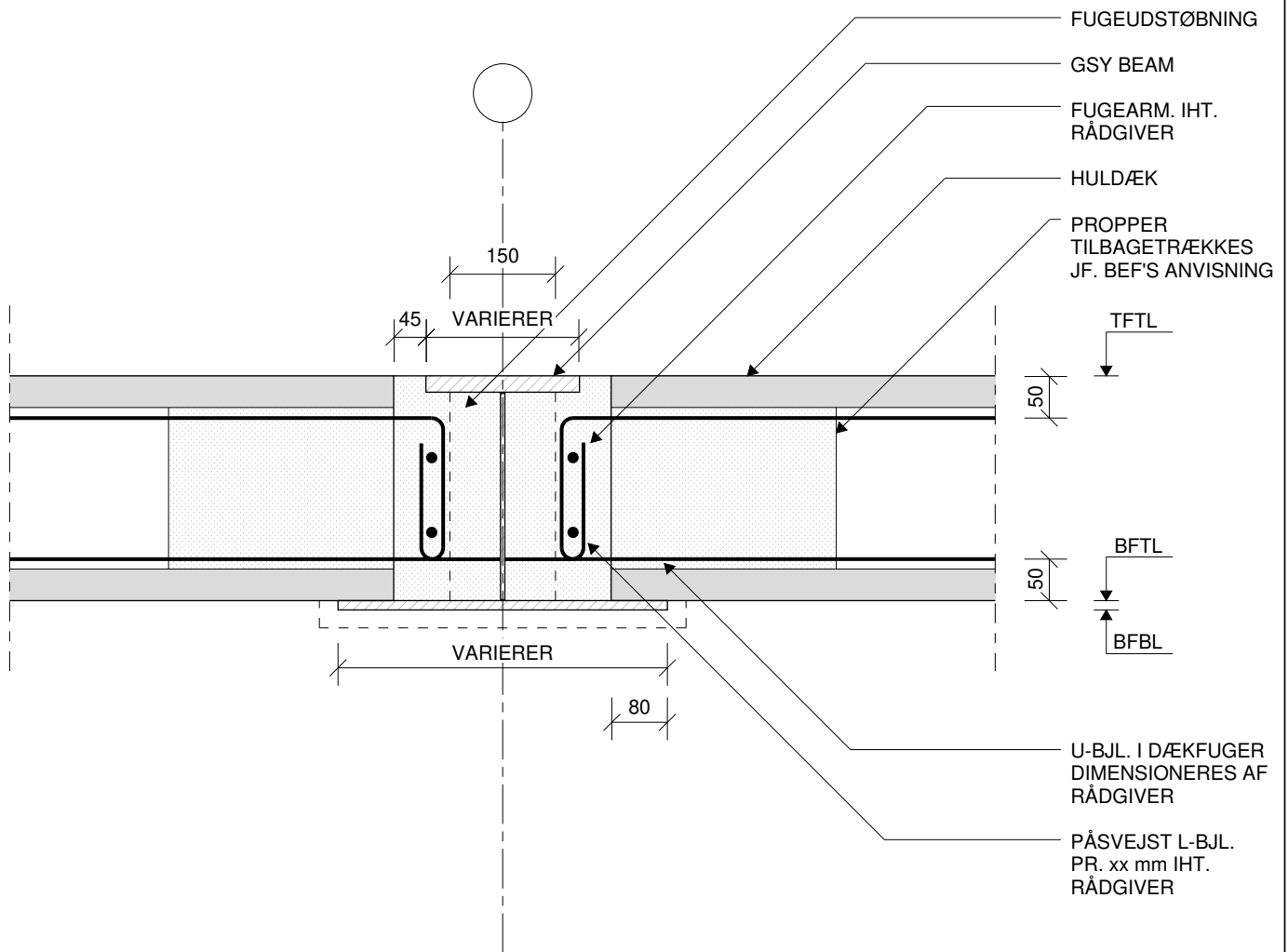
ORDER NO.:

GSY

DRAWING NO.:

D.01

PROJECT	STANDARDDETALJER	
DATE	29.05.2020	NAME SAMLING MELLEML HULDÆK OG GSY BEAM
REVISION	0	- ENDEVEDERLAG (FUGEARMERING)



NOTE:

Fugearmring for vridningsfastholdelse af GSY BEAM fra uens belastning på flangerne dimensioneres af rådgiver.

Vederlag huldæk forudsættes standard 80mm for alle dæktykkelser.

Med mindre andet angives i projektet flyttes propper standard en dæktykkelse ind jf. BEF's anvisning.

Fugeudstøbning forudsættes beton C35/40.



Sjællandvej 14
DK-7330 Brande

Give Steel A/S
Telefon + 75 73 12 18
www.givesteel.com

SCALE:

1:10

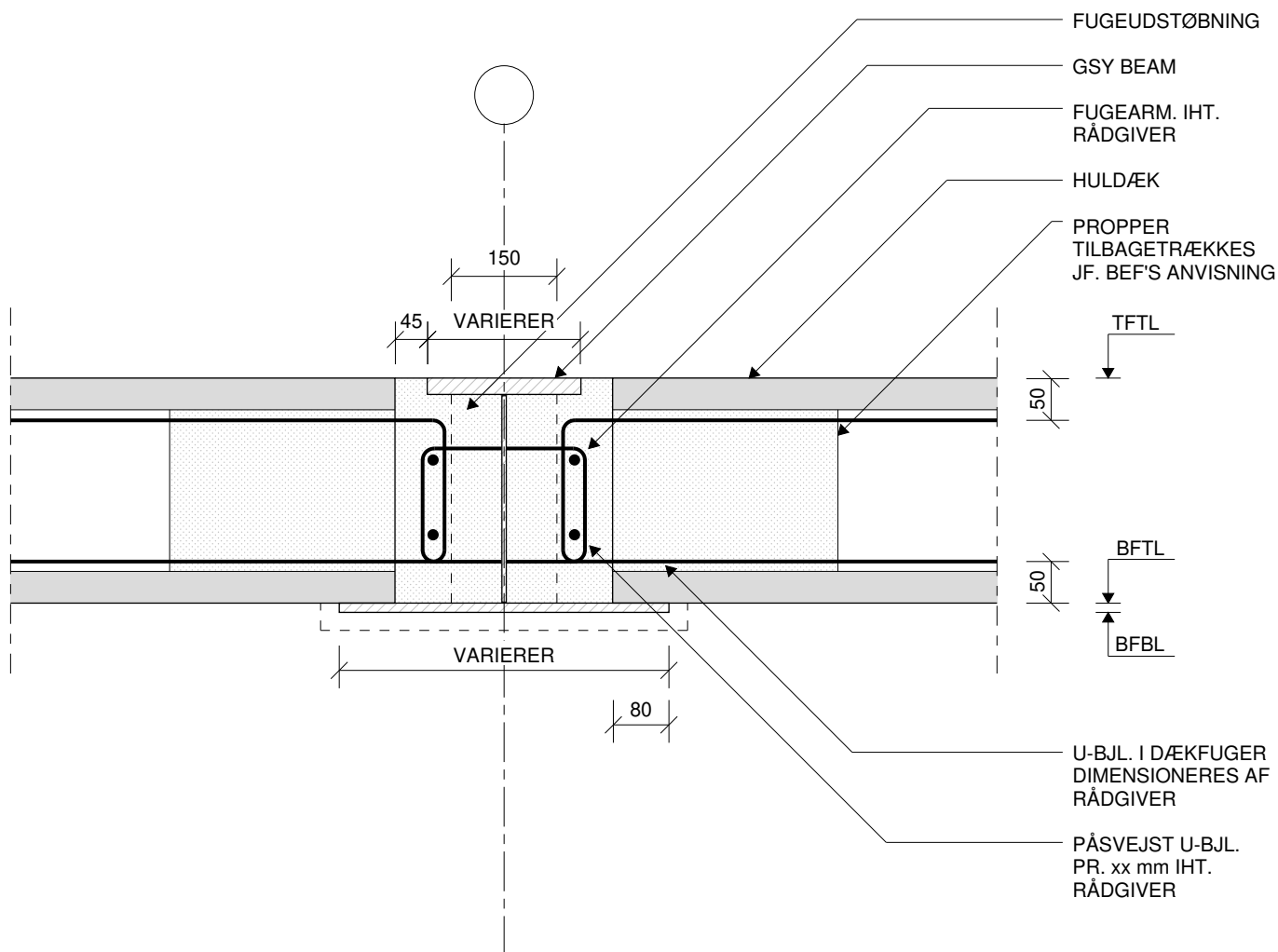
ORDER NO.:

GSY

DRAWING NO.:

D.01A

PROJECT	STANDARDDETALJER		
DATE	29.05.2020	NAME	SAMLING MELLEM HULDÆK OG GSY BEAM
REVISION	0		- ENDEVEDERLAG (L-BJL.)



NOTE:

Fugearmering for vridningsfastholdelse af GSY BEAM fra uens belastning på flangerne dimensioneres af rådgiver.

Vederlag huldæk forudsættes standard 80mm for alle dæktykkelser.

Med mindre andet angives i projektet flyttes propper standard en dæktykkelse ind jf. BEF's anvisning.

Fugeudstøbning forudsættes beton C35/40.



Sjællandvej 14
DK-7330 Brande

Give Steel A/S
Telefon + 75 73 12 18
www.givesteel.com

SCALE:

1:10

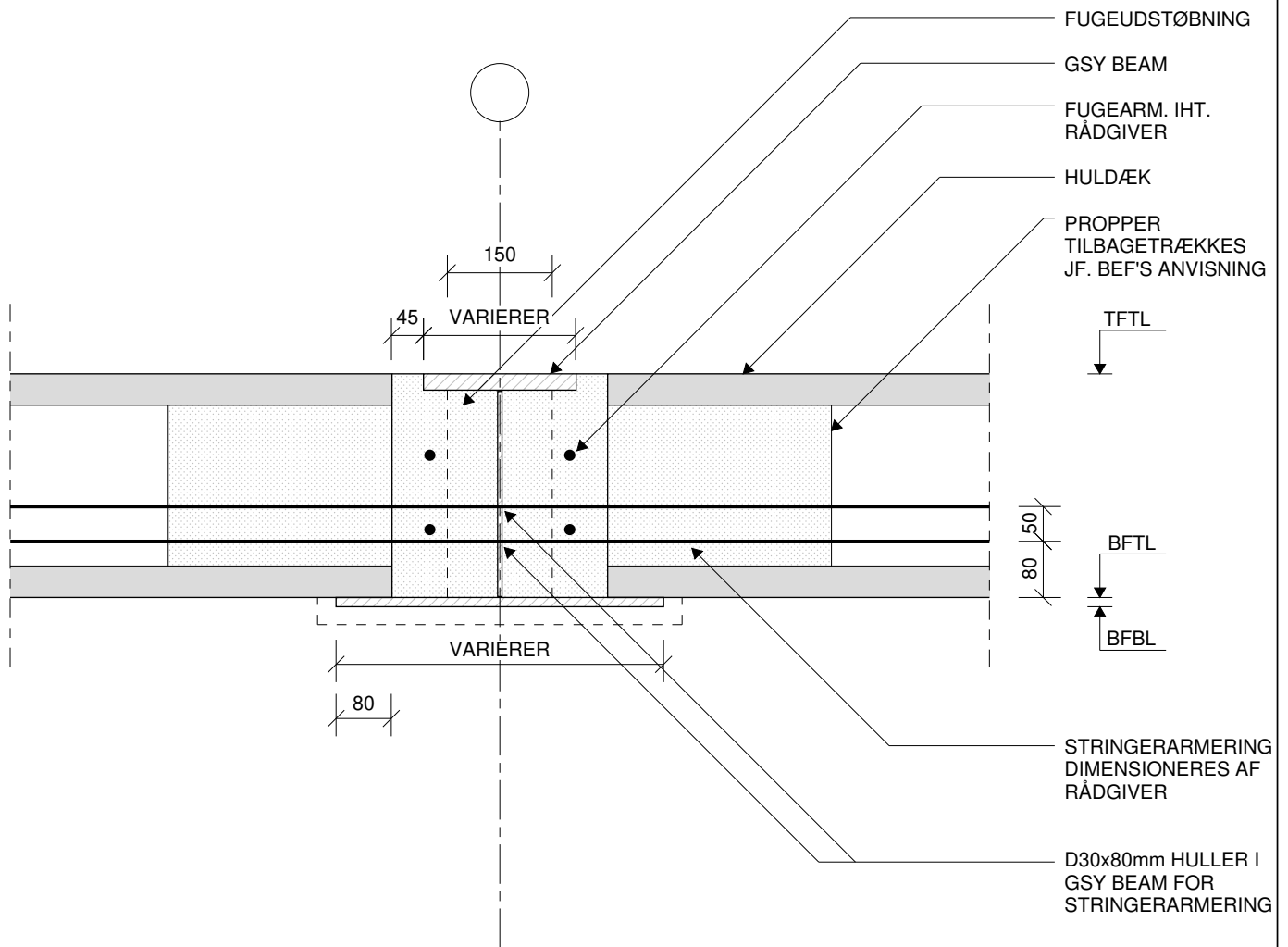
ORDER NO.:

GSY

DRAWING NO.:

D.01B

PROJECT	STANDARDDETALJER		
DATE	29.05.2020	NAME	SAMLING MELLEM HULDÆK OG GSY BEAM
REVISION	0		- ENDEVEDERLAG (U-BJL.)



NOTE:

Fugearmring for vridningsfastholdelse af GSY BEAM fra uens belastning på flangerne dimensioneres af rådgiver.

Vederlag huldæk forudsættes standard 80mm for alle dæktykkelser.

Med mindre andet angives i projektet flyttes propper standard en dæktykkelse ind jf. BEF's anvisning.

Fugeudstøbning forudsættes beton C35/40.



Sjællandvej 14
DK-7330 Brande

Give Steel A/S
Telefon + 75 73 12 18
www.givesteel.com

SCALE:

1:10

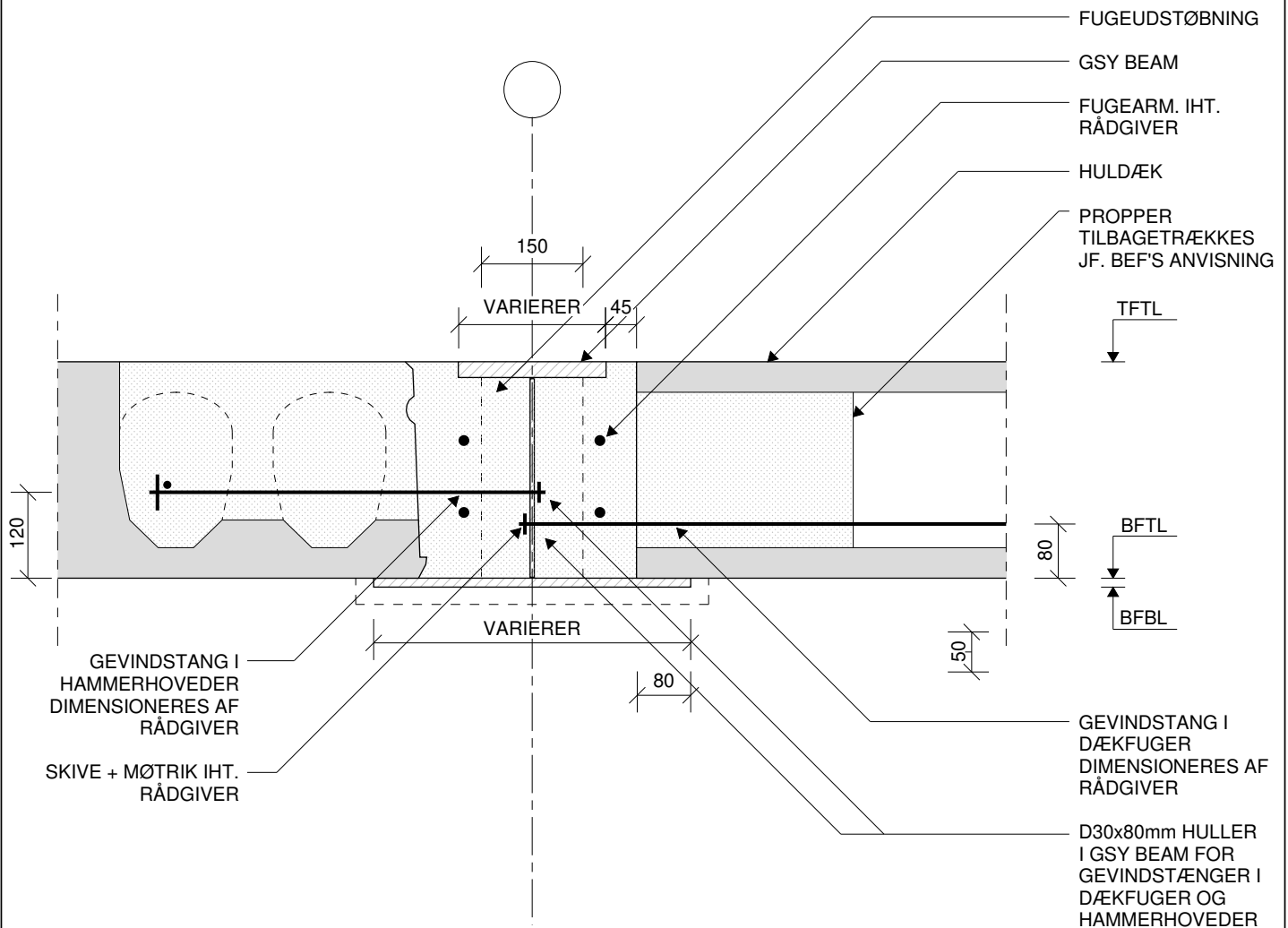
ORDER NO.:

GSY

DRAWING NO.:

D.02

PROJECT	STANDARDDETALJER	
DATE	29.05.2020	NAME SAMLING MELLEML HULDÆK OG GSY BEAM
REVISION	0	- ENDEVEDERLAG (STRINGERARMERING)



NOTE:

Fugearmering for vridningsfastholdelse af GSY BEAM fra uens belastning på flangerne dimensioneres af rådgiver.

Vederlag huldæk forudsættes standard 80mm for alle dæktykkelser.

Med mindre andet angives i projektet flyttes propper standard en dæktykkelse ind jf. BEF's anvisning.

Fugeudstøbning forudsættes beton C35/40.



Sjællandvej 14
DK-7330 Brande

Give Steel A/S
Telefon + 75 73 12 18
www.givesteel.com

SCALE:

1:10

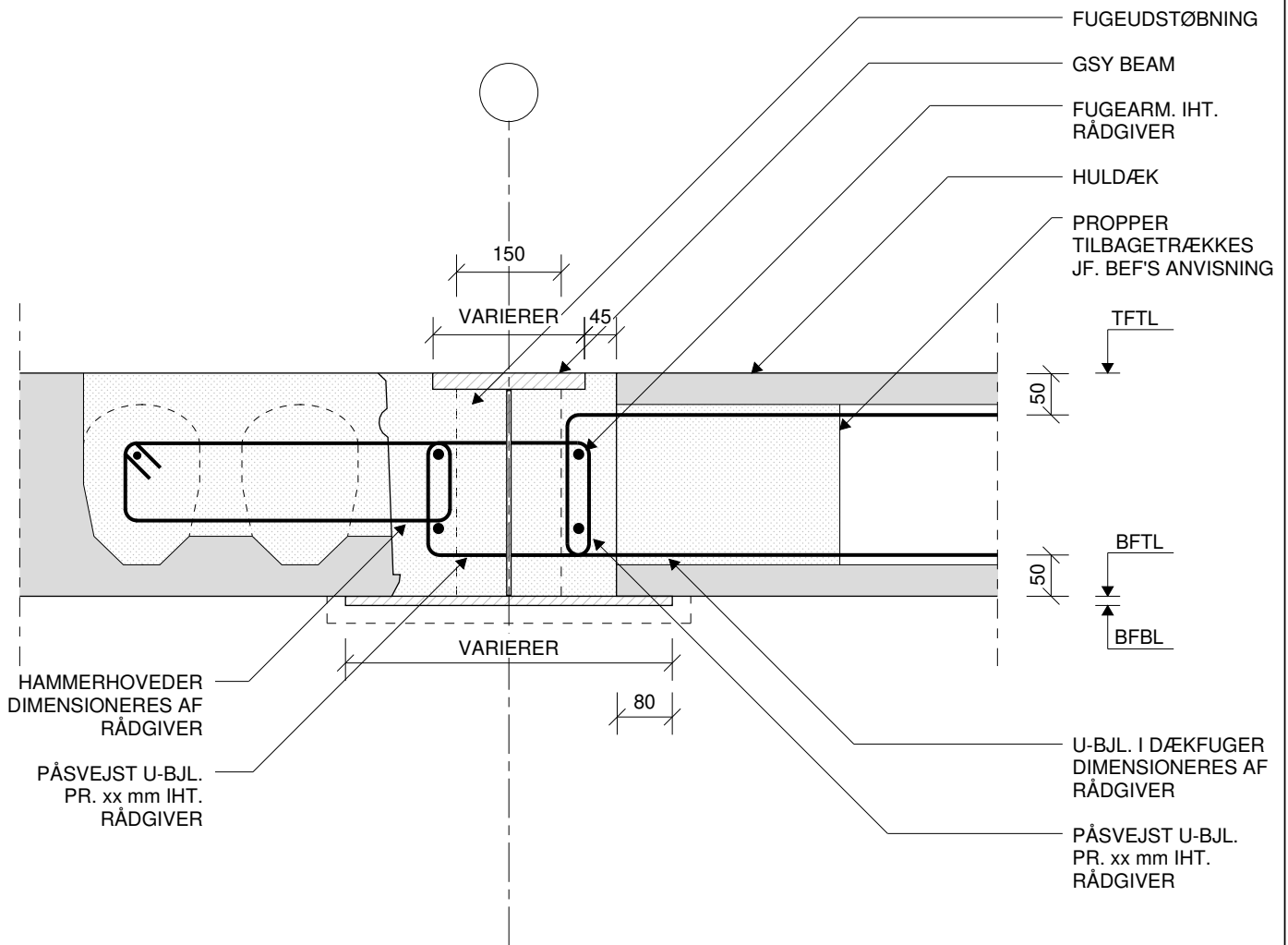
ORDER NO.:

GSY

DRAWING NO.:

D.03

PROJECT	STANDARDDETALJER		
DATE	29.05.2020	NAME	SAMLING MELLEM HULDÆK OG GSY BEAM - ENDE-/SIDEVEDERLAG (GEVINDSTÆNGER)
REVISION	0		



NOTE:

Fugearmring for vridningsfastholdelse af GSY BEAM fra uens belastning på flangerne dimensioneres af rådgiver.

Vederlag huldæk forudsættes standard 80mm for alle dæktykkelser.

Med mindre andet angives i projektet flyttes propper standard en dæktykkelse ind jf. BEF's anvisning.

Fugeudstøbning forudsættes beton C35/40.



Sjællandvej 14
DK-7330 Brande

Give Steel A/S
Telefon + 75 73 12 18
www.givesteel.com

SCALE:

1:10

ORDER NO.:

GSY

DRAWING NO.:

D.03A

PROJECT

STANDARDDETALJER

DATE

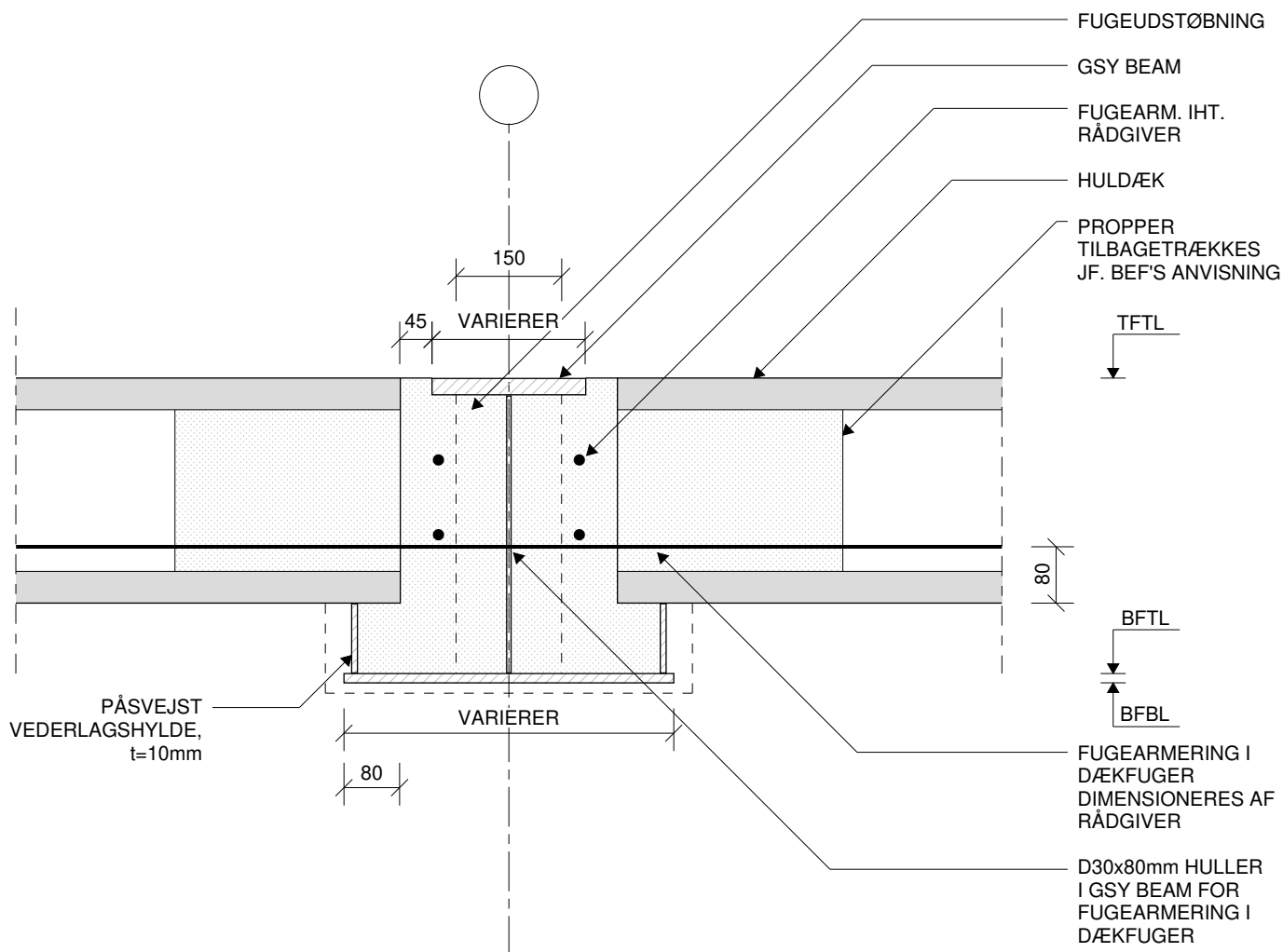
29.05.2020

NAME

SAMLING MELLEML HULDÆK OG GSY BEAM -
ENDE-/SIDEVEDERLAG (HAMMERHOVED OG U-B.JL.)

REVISION

0



NOTE:

Fugearmering for vridningsfastholdelse af GSY BEAM fra uens belastning på flangerne dimensioneres af rådgiver.

Vederlag huldæk forudsættes standard 80mm for alle dæktykkelser.

Med mindre andet angives i projektet flyttes propper standard en dæktykkelse ind jf. BEF's anvisning.

Fugeudstøbning forudsættes beton C35/40.



Sjællandvej 14
DK-7330 Brande

Give Steel A/S
Telefon + 75 73 12 18
www.givesteel.com

SCALE:

1:10

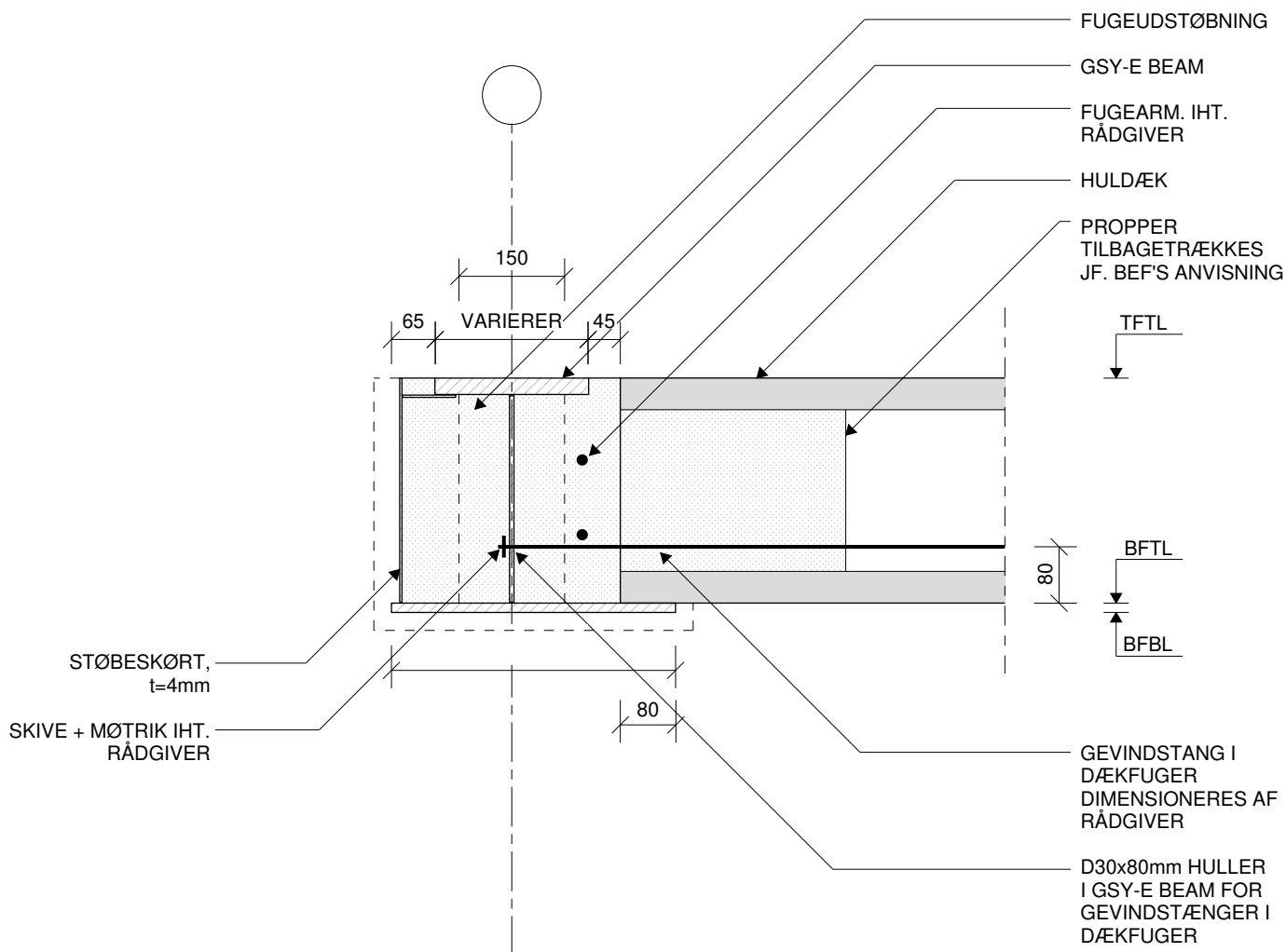
ORDER NO.:

GSY

DRAWING NO.:

D.04

PROJECT	STANDARDDETALJER	
DATE	29.05.2020	NAME GSY BEAM - NEDSTIK
REVISION	0	



NOTE:

Fugearmring for vridningsfastholdelse af GSY BEAM fra uens belastning på flangerne dimensioneres af rådgiver.

Vederlag huldæk forudsættes standard 80mm for alle dæktykkelser.

Med mindre andet angives i projektet flyttes propper standard en dæktykkelse ind jf. BEF's anvisning.

Fugeudstøbning forudsættes beton C35/40.



Sjællandvej 14
DK-7330 Brande

Give Steel A/S
Telefon + 75 73 12 18
www.givesteel.com

SCALE:

1:10

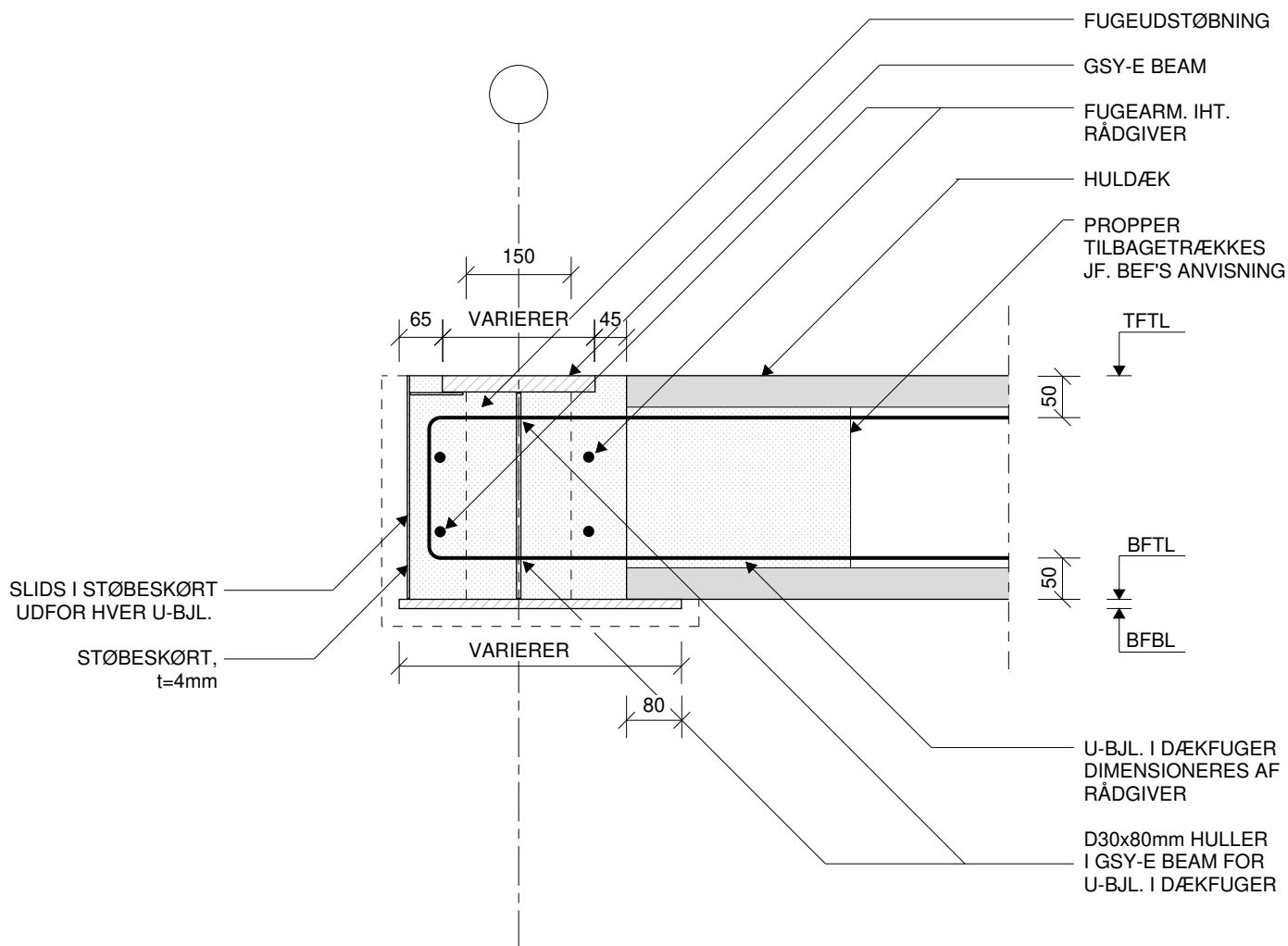
ORDER NO.:

GSY

DRAWING NO.:

D.05

PROJECT	STANDARDDETALJER		
DATE	29.05.2020	NAME	SAMLING MELLE HULDÆK OG GSY-E BEAM - ENDEVEDERLAG (GEVINDSTANG)
REVISION	0		



NOTE:

Fugearmering for vridningsfastholdelse af GSY BEAM fra uens belastning på flangerne dimensioneres af rådgiver.

Vederlag huldæk forudsættes standard 80mm for alle dæktykkelser.

Med mindre andet angives i projektet flyttes propper standard en dæktykkelse ind jf. BEF's anvisning.

Fugeudstøbning forudsættes beton C35/40.



Sjællandvej 14
DK-7330 Brande

Give Steel A/S
Telefon + 75 73 12 18
www.givesteel.com

SCALE:

1:10

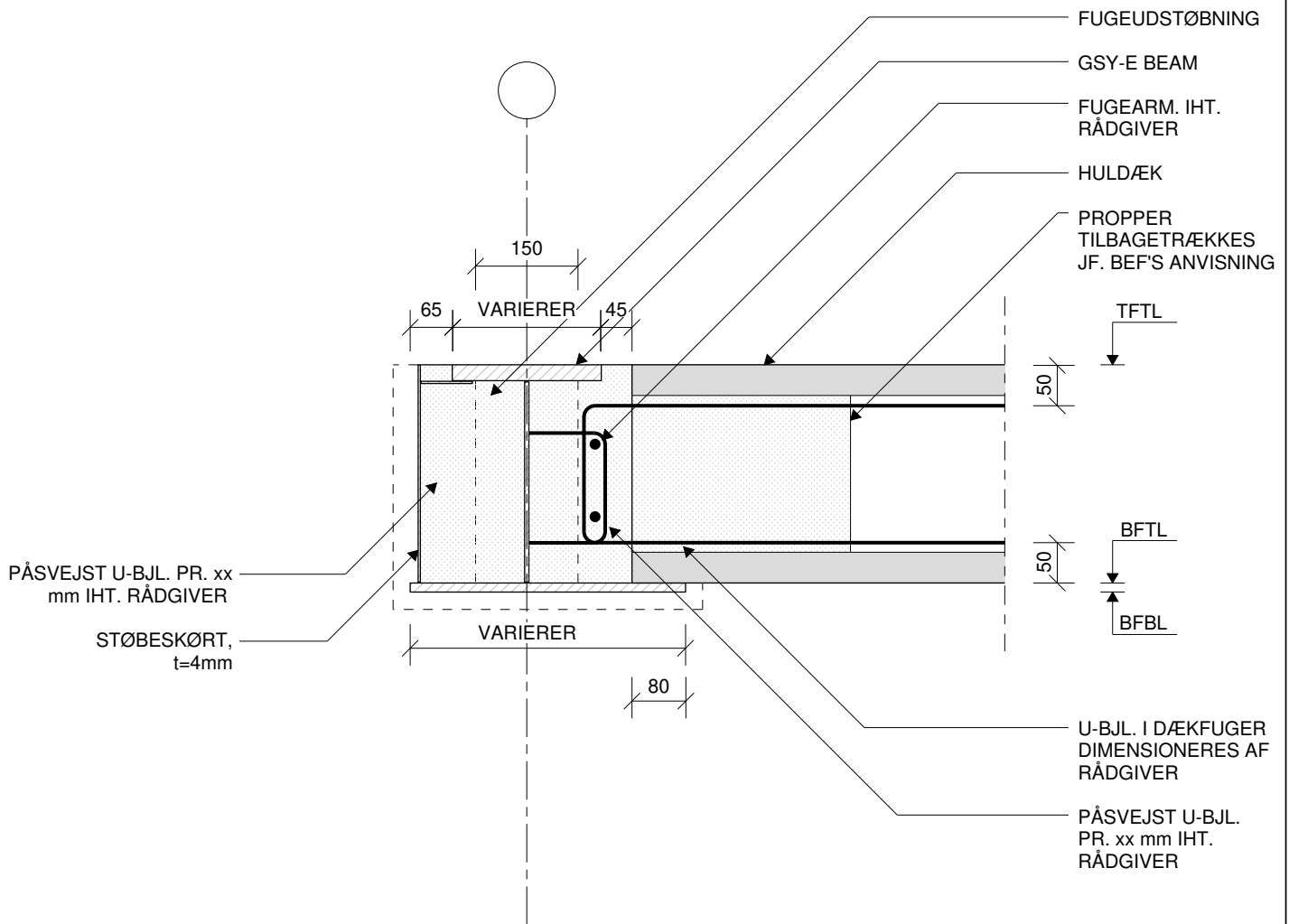
ORDER NO.:

GSY

DRAWING NO.:

D.05A

PROJECT	STANDARDDETALJER		
DATE	29.05.2020	NAME	SAMLING MELLEML HULDÆK OG GSY-E BEAM - ENDEVEDERLAG (GENNEMGÅENDE U-BJL.)
REVISION	0		



NOTE:

Fugearmring for vridningsfastholdelse af GSY BEAM fra uens belastning på flangerne dimensioneres af rådgiver.

Vederlag huldæk forudsættes standard 80mm for alle dæktykkelser.

Med mindre andet angives i projektet flyttes propper standard en dæktykkelse ind jf. BEF's anvisning.

Fugeudstøbning forudsættes beton C35/40.



Sjællandvej 14
DK-7330 Brande

Give Steel A/S
Telefon + 75 73 12 18
www.givesteel.com

SCALE:

1:10

ORDER NO.:

GSY

DRAWING NO.:

D.05B

PROJECT

STANDARDDETALJER

DATE

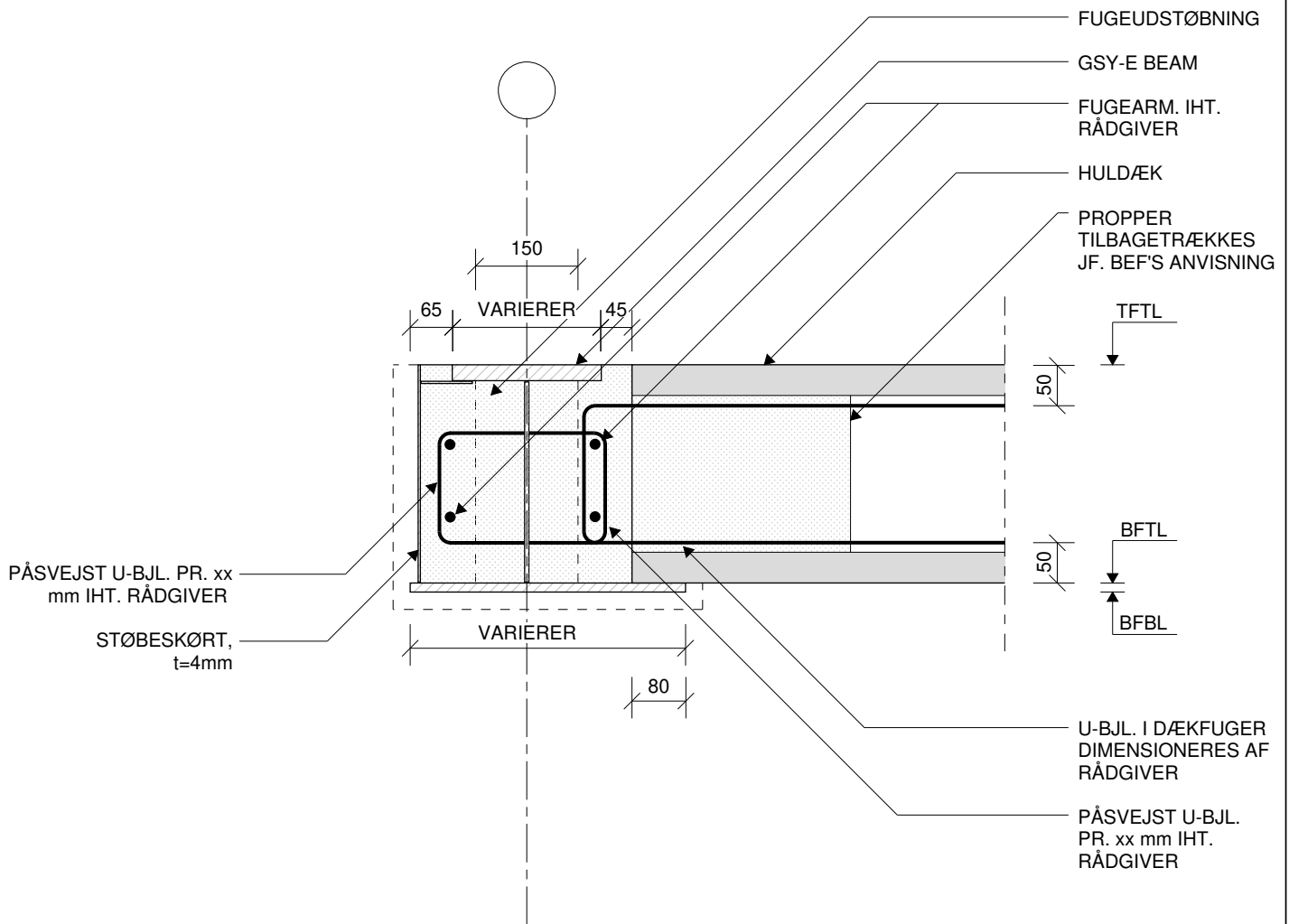
29.05.2020

NAME

SAMLING MELLEML HULDÆK OG GSY-E BEAM -
ENDEVEDERLAG (U-BJL.)

REVISION

0



NOTE:

Fugearmering for vridningsfastholdelse af GSY BEAM fra uens belastning på flangerne dimensioneres af rådgiver.

Vederlag huldæk forudsættes standard 80mm for alle dæktykkelser.

Med mindre andet angives i projektet flyttes propper standard en dæktykkelse ind jf. BEF's anvisning.

Fugeudstøbning forudsættes beton C35/40.



Sjællandvej 14
DK-7330 Brande

Give Steel A/S
Telefon + 75 73 12 18
www.givesteel.com

SCALE:

1:10

ORDER NO.:

GSY

DRAWING NO.:

D.05C

PROJECT

STANDARDDETALJER

DATE

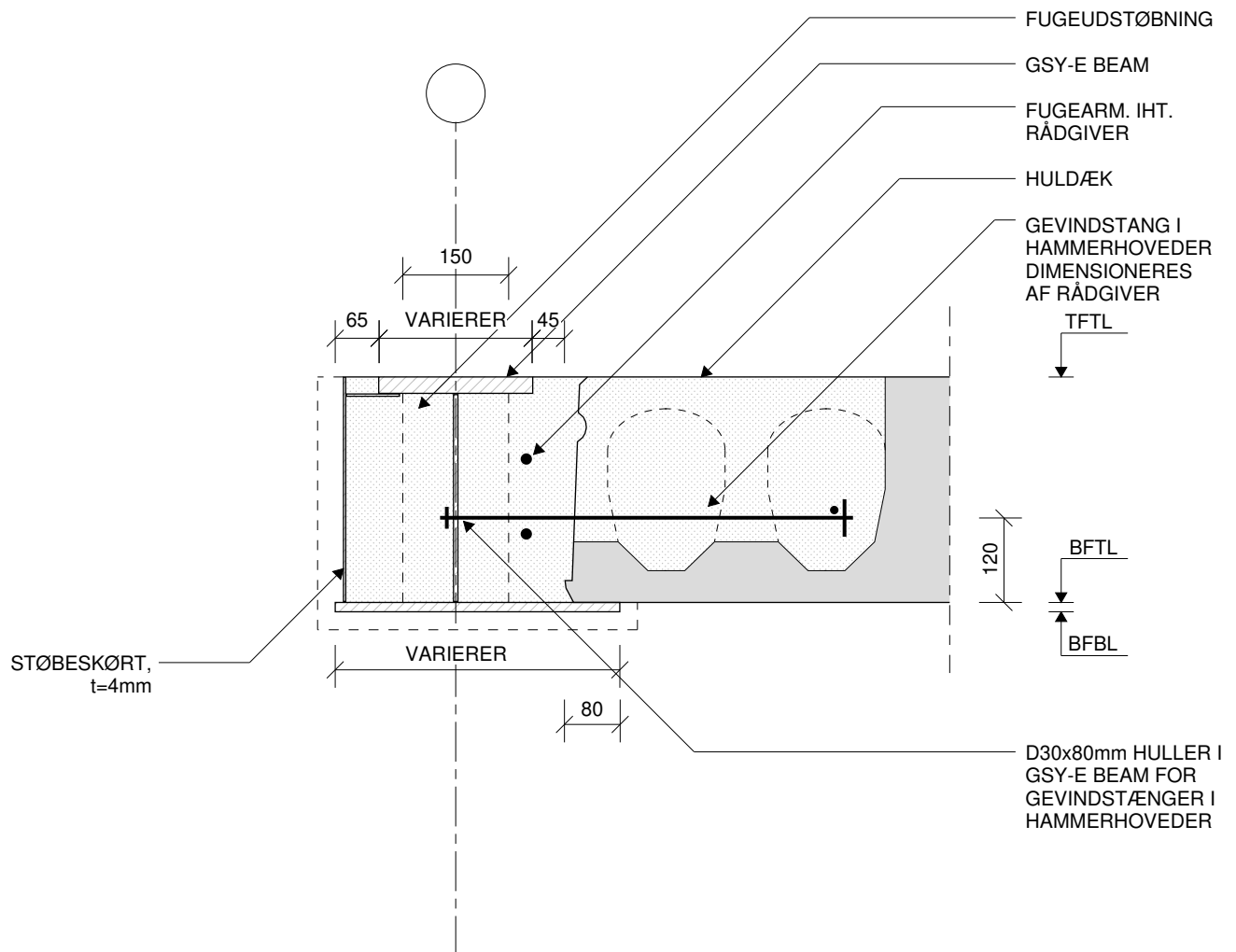
29.05.2020

NAME SAMLING MELLEM HULDÆK OG GSY-E BEAM -

REVISION

0

ENDEVEDERLAG (U-BJL.+FORANKRING AF UDSTØBNING)



NOTE:

Fugearmring for vridningsfastholdelse af GSY BEAM fra uens belastning på flangerne dimensioneres af rådgiver.

Vederlag huldæk forudsættes standard 80mm for alle dæktykkelser.

Med mindre andet angives i projektet flyttes propper standard en dæktykkelse ind jf. BEF's anvisning.

Fugeudstøbning forudsættes betan C35/40.



Sjællandvej 14
DK-7330 Brande

Give Steel A/S
Telefon + 75 73 12 18
www.givesteel.com

SCALE:

1:10

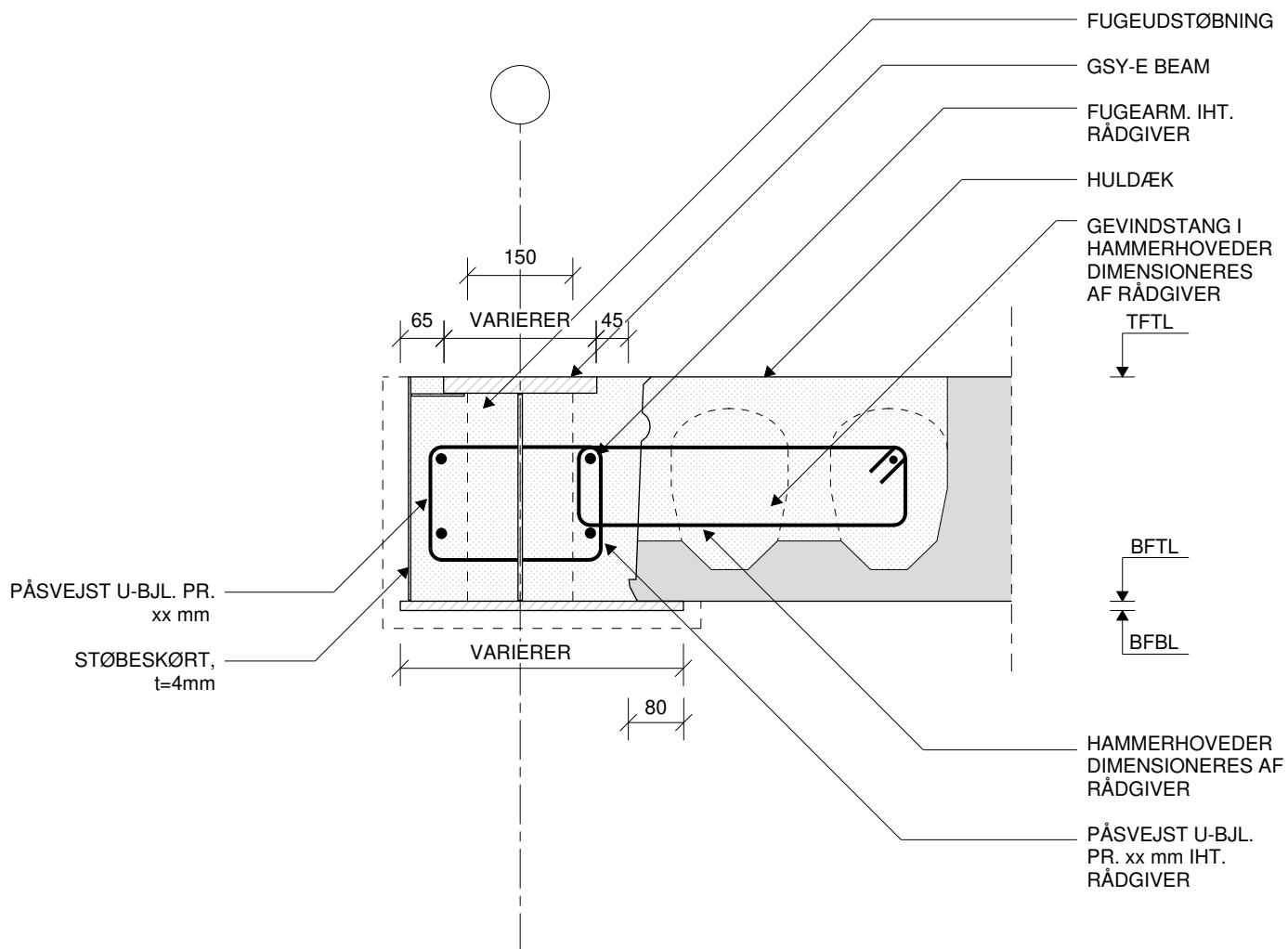
ORDER NO.:

GSY

DRAWING NO.:

D.06

PROJECT	STANDARDDETALJER	
DATE	29.05.2020	NAME SAMLING MELLE HULDÆK OG GSY-E BEAM -
REVISION	0	SIDEVEDERLAG (GEVINDSTANG I HAMMERHOVED)



NOTE:

Fugearmring for vridningsfastholdelse af GSY BEAM fra uens belastning på flangerne dimensioneres af rådgiver.

Vederlag huldæk forudsættes standard 80mm for alle dæktykkelser.

Med mindre andet angives i projektet flyttes propper standard en dæktykkelse ind jf. BEF's anvisning.

Fugeudstøbning forudsættes betan C35/40.



Sjællandvej 14
DK-7330 Brande

Give Steel A/S
Telefon + 75 73 12 18
www.givesteel.com

SCALE:

1:10

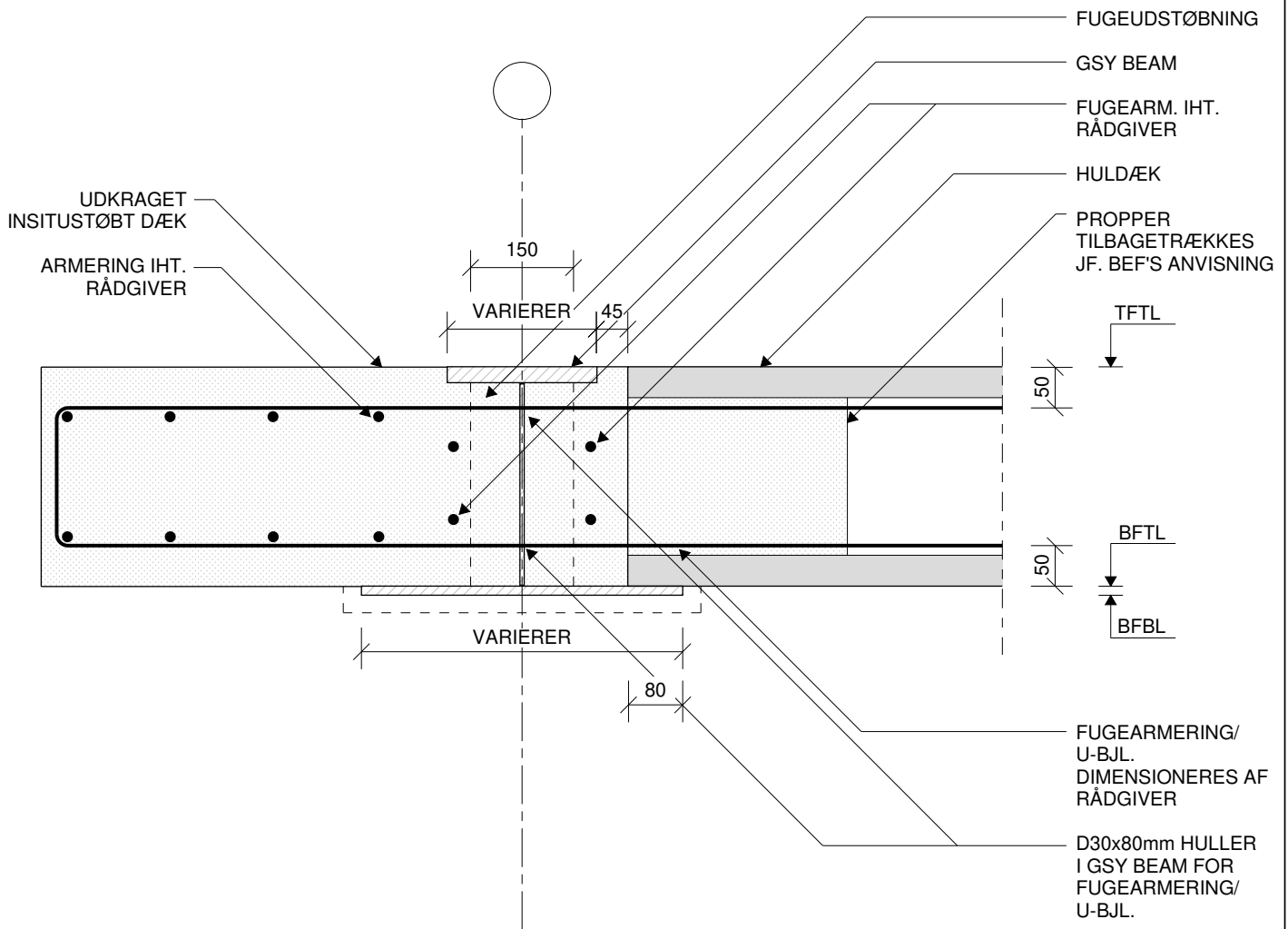
ORDER NO.:

GSY

DRAWING NO.:

D.06A

PROJECT	STANDARDDETALJER		
DATE	29.05.2020	NAME	SAMLING MELLEAM HULDÆK OG GSY-E BEAM
REVISION	0		- SIDEVEDERLAG (BJL. I HAMMERHOVED)



NOTE:

Fugearmring for vridningsfastholdelse af GSY BEAM fra uens belastning på flangerne dimensioneres af rådgiver.

Vederlag huldæk forudsættes standard 80mm for alle dæktykkelser.

Med mindre andet angives i projektet flyttes propper standard en dæktykkelse ind jf. BEF's anvisning.

Fugeudstøbning forudsættes beton C35/40.



Sjællandvej 14
DK-7330 Brande

Give Steel A/S
Telefon + 75 73 12 18
www.givesteel.com

SCALE:

1:10

ORDER NO.:

GSY

DRAWING NO.:

D.07

PROJECT

STANDARDDETALJER

DATE

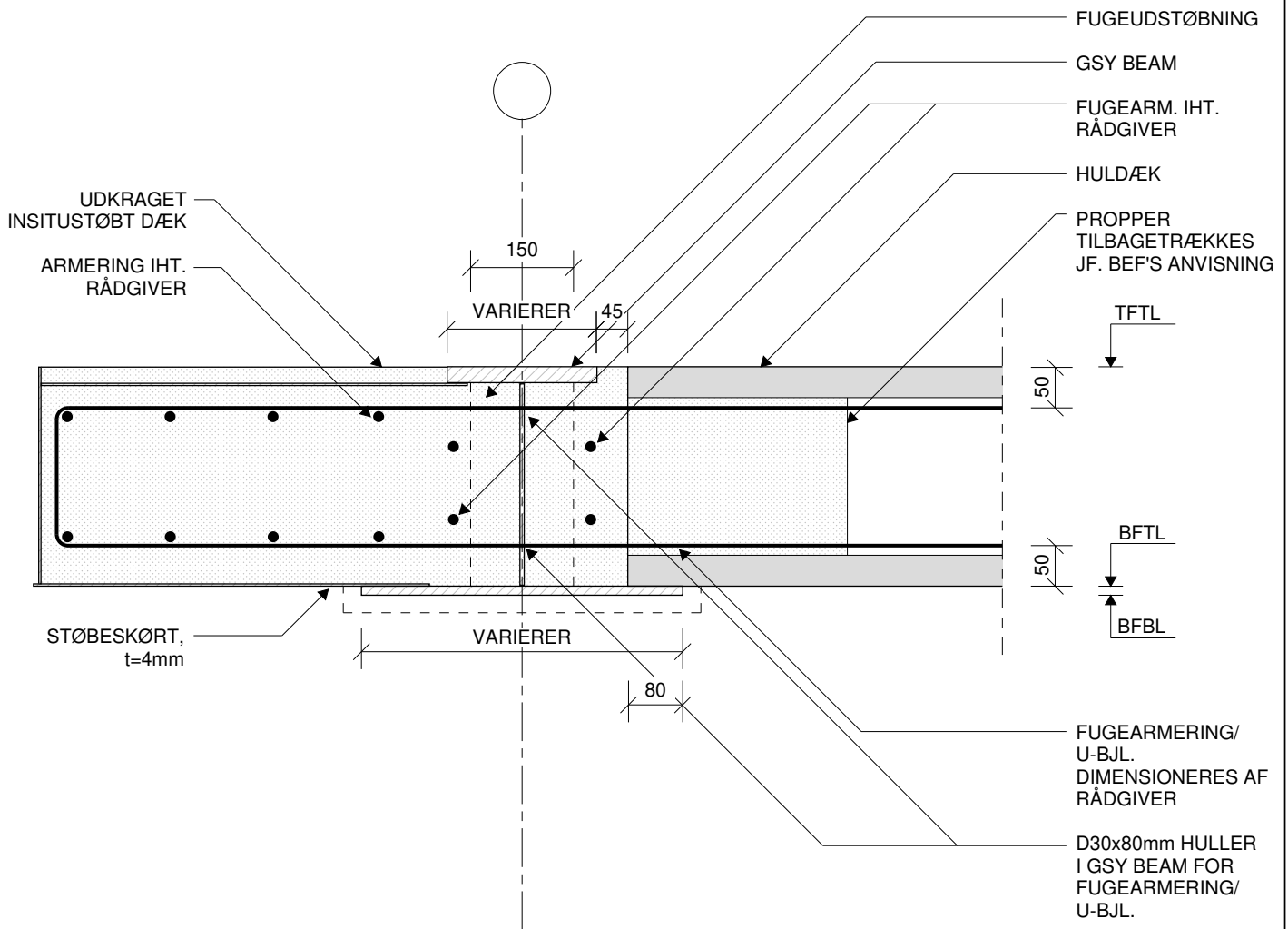
29.05.2020

NAME

SAMLING MELLEM HULDÆK/IN SITU STØBT
UDKRAGET DÆK OG GSY BEAM - U-BJL.

REVISION

0



NOTE:

Fugearmering for vridningsfastholdelse af GSY BEAM fra uens belastning på flangerne dimensioneres af rådgiver.

Vederlag huldæk forudsættes standard 80mm for alle dæktykkelser.

Med mindre andet angives i projektet flyttes propper standard en dæktykkelse ind jf. BEF's anvisning.

Fugeudstøbning forudsættes beton C35/40.



Sjællandvej 14
DK-7330 Brande

Give Steel A/S
Telefon + 75 73 12 18
www.givesteel.com

SCALE:

1:10

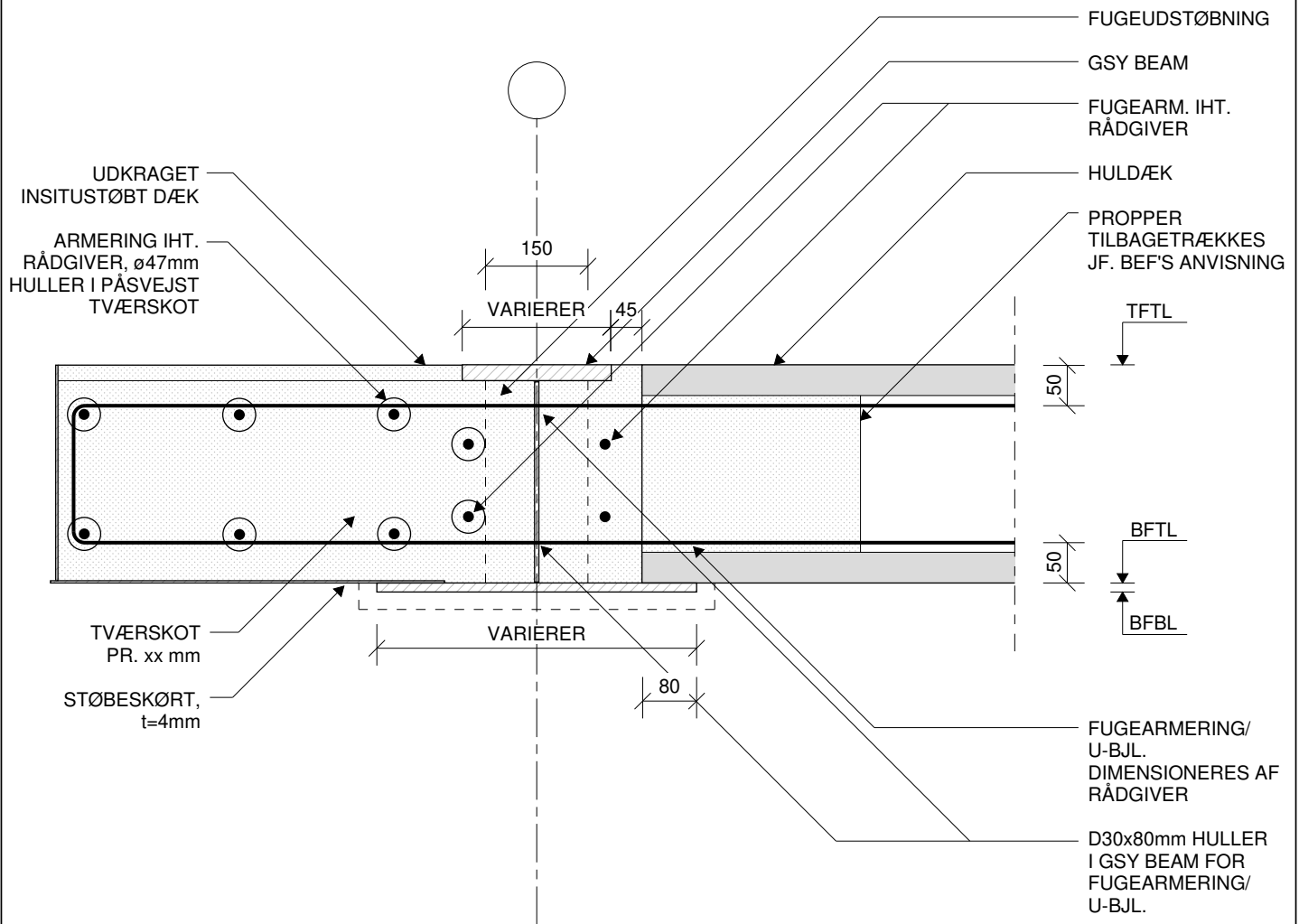
ORDER NO.:

GSY

DRAWING NO.:

D.07A

PROJECT	STANDARDDETALJER		
DATE	29.05.2020	NAME	SAMLING MELLEM HULDÆK/IN SITU STØBT UDKRAGET DÆK OG GSY BEAM - U-BJL.+STØBESKØRT
REVISION	0		



NOTE:

Fugearmering for vridningsfastholdelse af GSY BEAM fra uens belastning på flangerne dimensioneres af rådgiver.

Vederlag huldæk forudsættes standard 80mm for alle dæktykkelser.

Med mindre andet angives i projektet flyttes propper standard en dæktykkelse ind jf. BEF's anvisning.

Fugeudstøbning forudsættes beton C35/40.



Sjællandvej 14
DK-7330 Brande

Give Steel A/S
Telefon + 75 73 12 18
www.givesteel.com

SCALE:

1:10

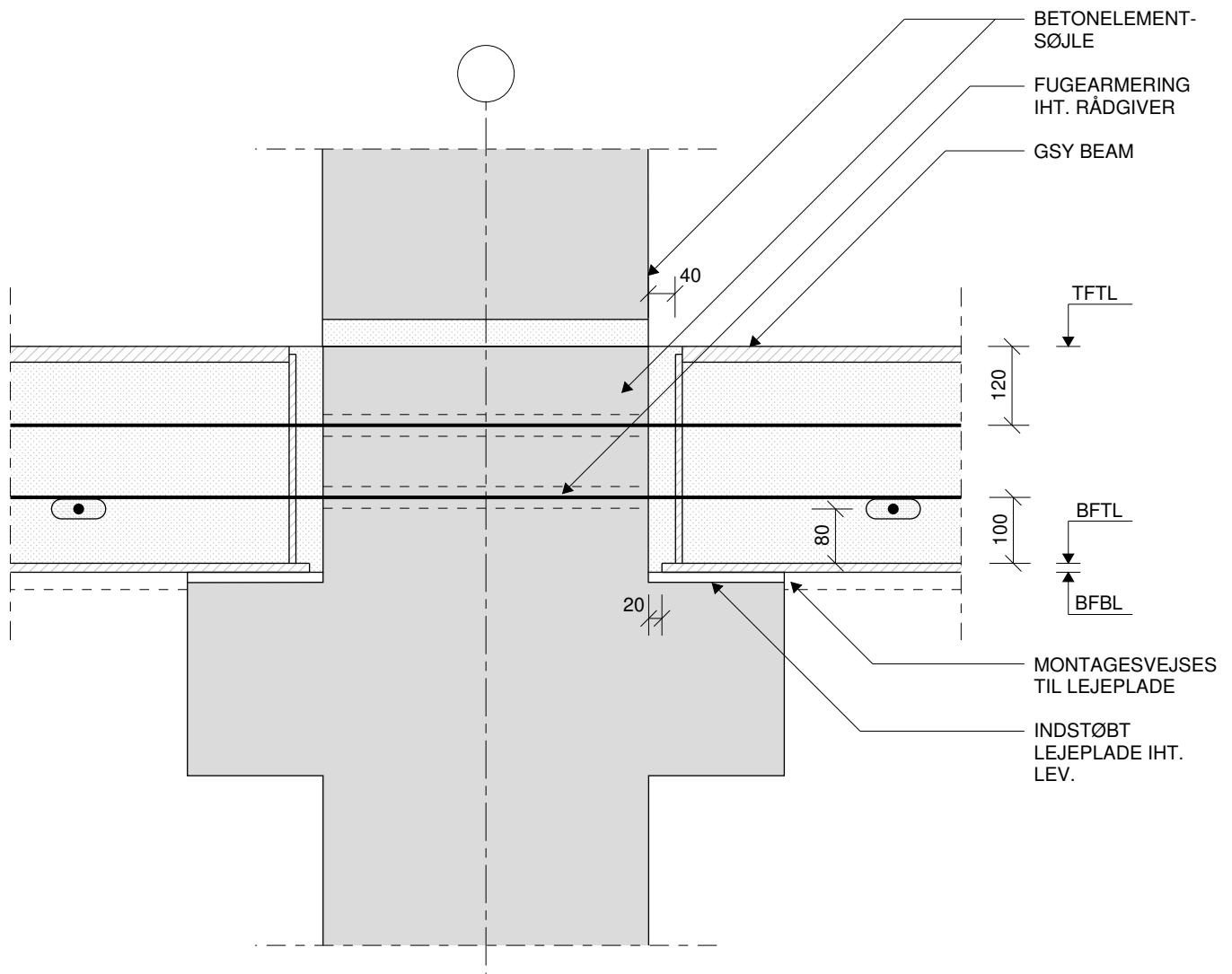
ORDER NO.:

GSY

DRAWING NO.:

D.07B

PROJECT	STANDARDDETALJER	
DATE	29.05.2020	NAME SAMLING MELLEM HULDÆK/IN SITU STØBT UDKRAGET DÆK OG GSY BEAM - U-BJL.+STØBESKØRT+TVÆRSKOT
REVISION	0	



NOTE:

Fugearmring for vridningsfastholdelse af GSY BEAM fra uens belastning på flangerne dimensioneres af rådgiver.

Vederlag huldæk forudsættes standard 80mm for alle dæktykkelser.

Med mindre andet angives i projektet flyttes propper standard en dæktykkelse ind jf. BEF's anvisning.

Fugeudstøbning forudsættes beton C35/40.



Sjællandvej 14
DK-7330 Brande

Give Steel A/S
Telefon + 75 73 12 18
www.givesteel.com

SCALE:

1:10

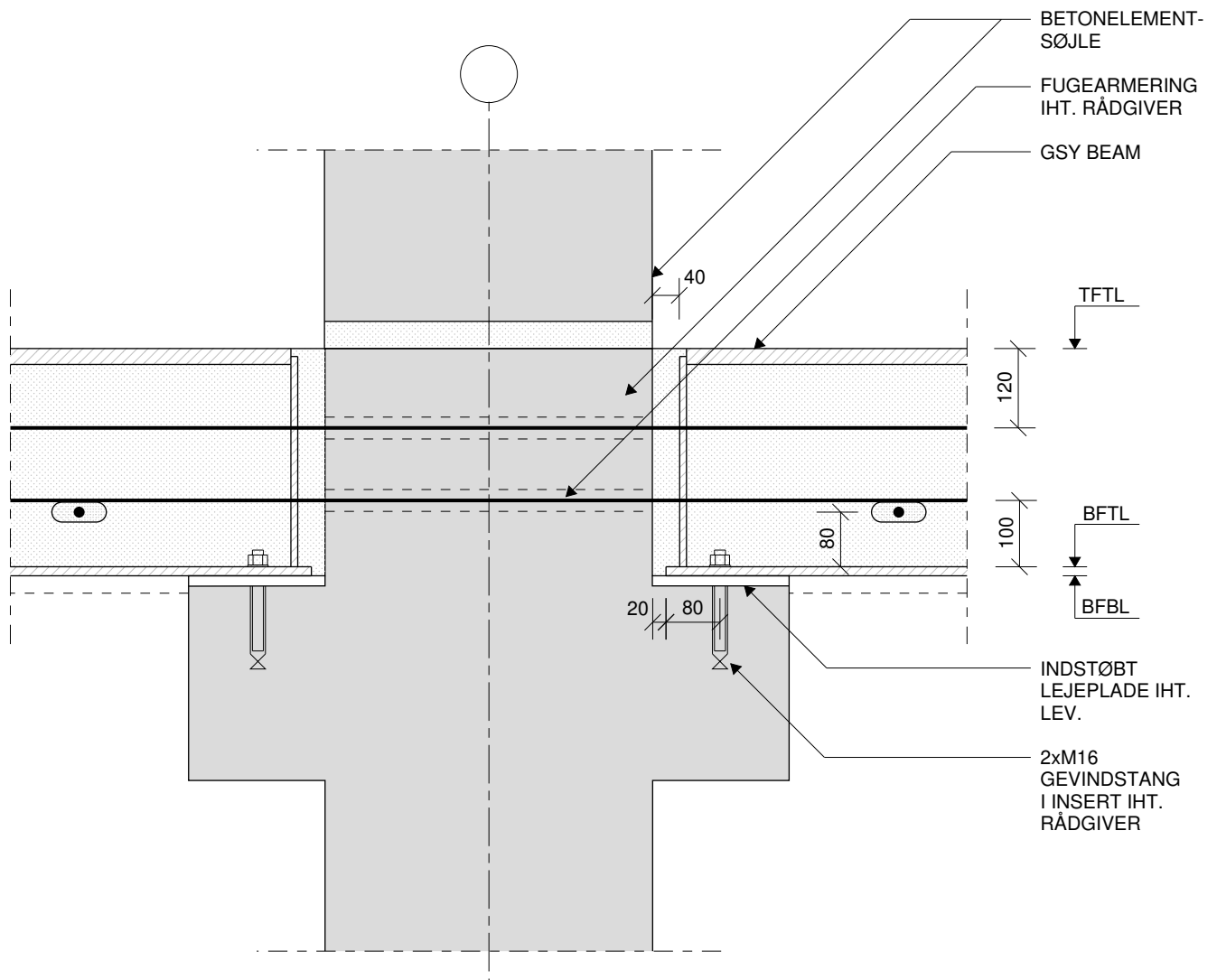
ORDER NO.:

GSY

DRAWING NO.:

D.08

PROJECT	STANDARDDETALJER		
DATE	29.05.2020	NAME	SAMLING MELLEM BETONELEMENTSØJLE OG GSY BEAM
REVISION	0		- KONSOL (MONTAGESVEJST)



NOTE:

Fugearmring for vridningsfastholdelse af GSY BEAM fra uens belastning på flangerne dimensioneres af rådgiver.

Vederlag huldæk forudsættes standard 80mm for alle dæktykkelser.

Med mindre andet angives i projektet flyttes propper standard en dæktykkelse ind jf. BEF's anvisning.

Fugeudstøbning forudsættes beton C35/40.



Sjællandvej 14
DK-7330 Brande

Give Steel A/S
Telefon + 75 73 12 18
www.givesteel.com

SCALE:

1:10

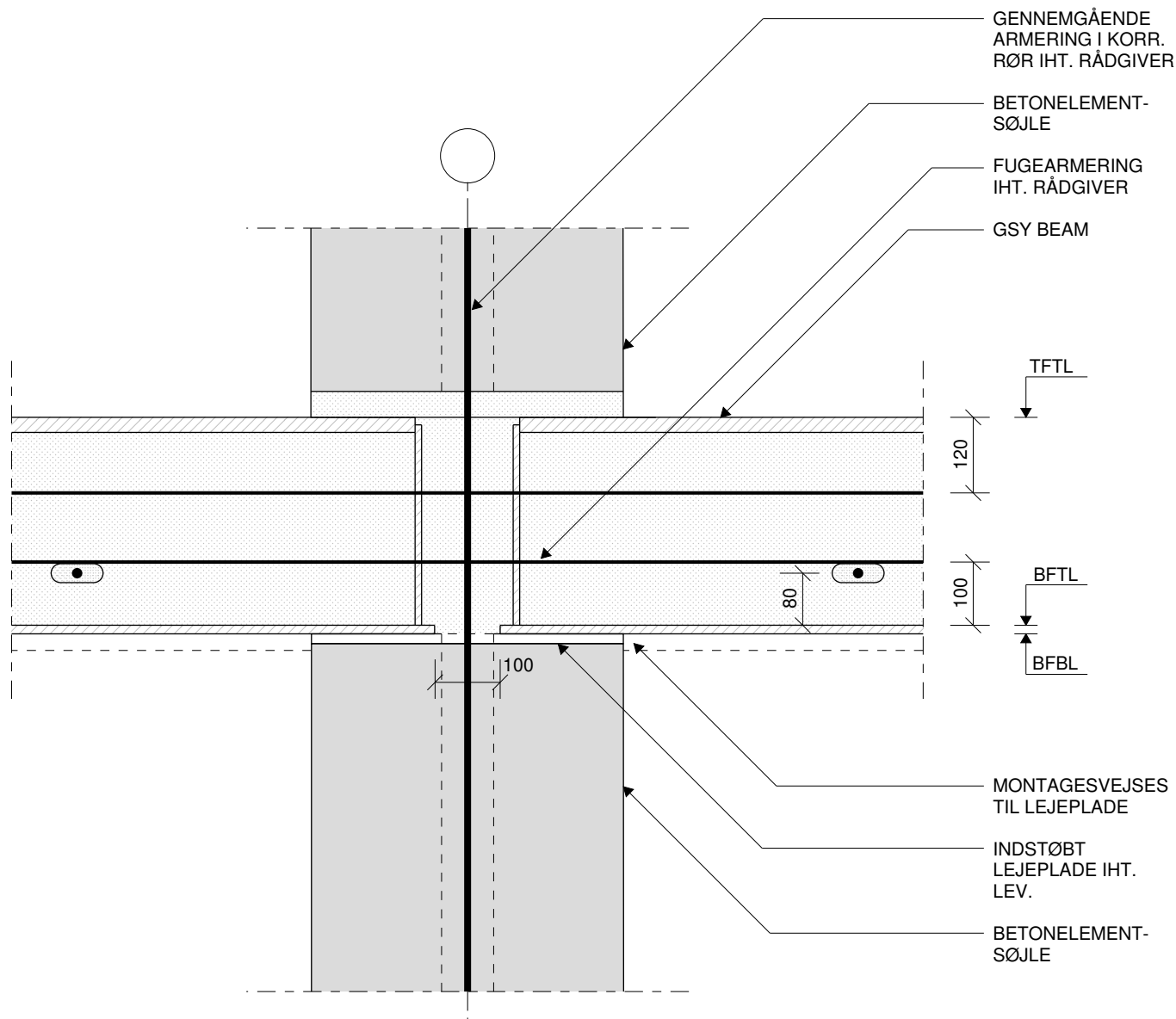
ORDER NO.:

GSY

DRAWING NO.:

D.08A

PROJECT	STANDARDDETALJER		
DATE	29.05.2020	NAME	SAMLING MELLEM BETONELEMENTSØJLE OG GSY BEAM
REVISION	0		- KONSOL (GEVINDSTANG)



NOTE:

Fugearmring for vridningsfastholdelse af GSY BEAM fra uens belastning på flangerne dimensioneres af rådgiver.

Vederlag huldæk forudsættes standard 80mm for alle dæktykkelser.

Med mindre andet angives i projektet flyttes propper standard en dæktykkelse ind jf. BEF's anvisning.

Fugeudstøbning forudsættes beton C35/40.



Sjællandvej 14
DK-7330 Brande

Give Steel A/S
Telefon + 75 73 12 18
www.givesteel.com

SCALE:

1:10

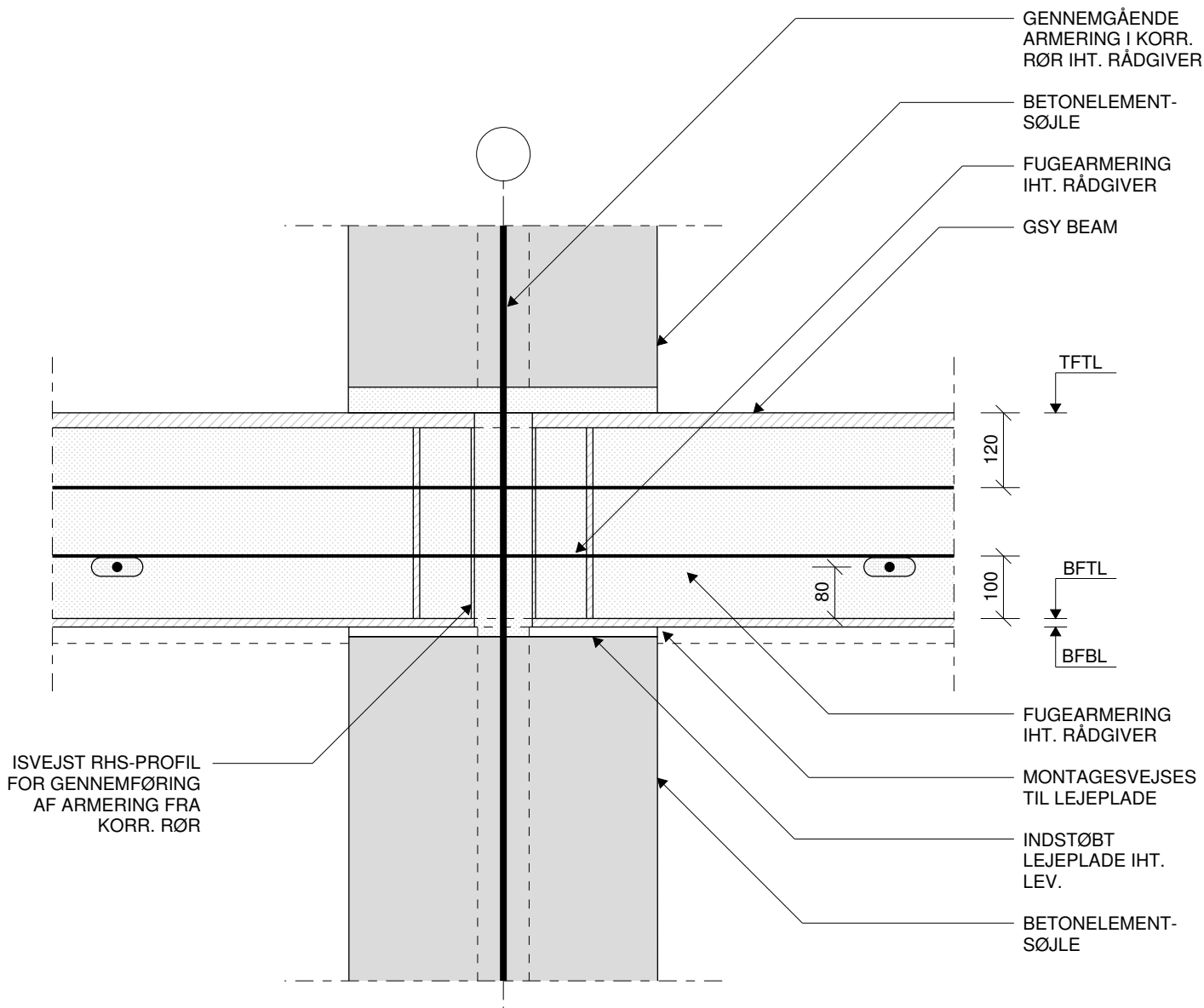
ORDER NO.:

GSY

DRAWING NO.:

D.09

PROJECT	STANDARDDETALJER		
DATE	29.05.2020	NAME	SAMLING MELLEM BETONELENTSØJLE OG GSY BEAM
REVISION	0		- SØJLE (MONTAGESVEJST)



NOTE:

Fugearmering for vridningsfastholdelse af GSY BEAM fra uens belastning på flangerne dimensioneres af rådgiver.

Vederlag huldæk forudsættes standard 80mm for alle dæktykkelser.

Med mindre andet angives i projektet flyttes propper standard en dæktykkelse ind jf. BEF's anvisning.

Fugeudstøbning forudsættes beton C35/40.



Sjællandvej 14
DK-7330 Brande

Give Steel A/S
Telefon + 75 73 12 18
www.givesteel.com

SCALE:

1:10

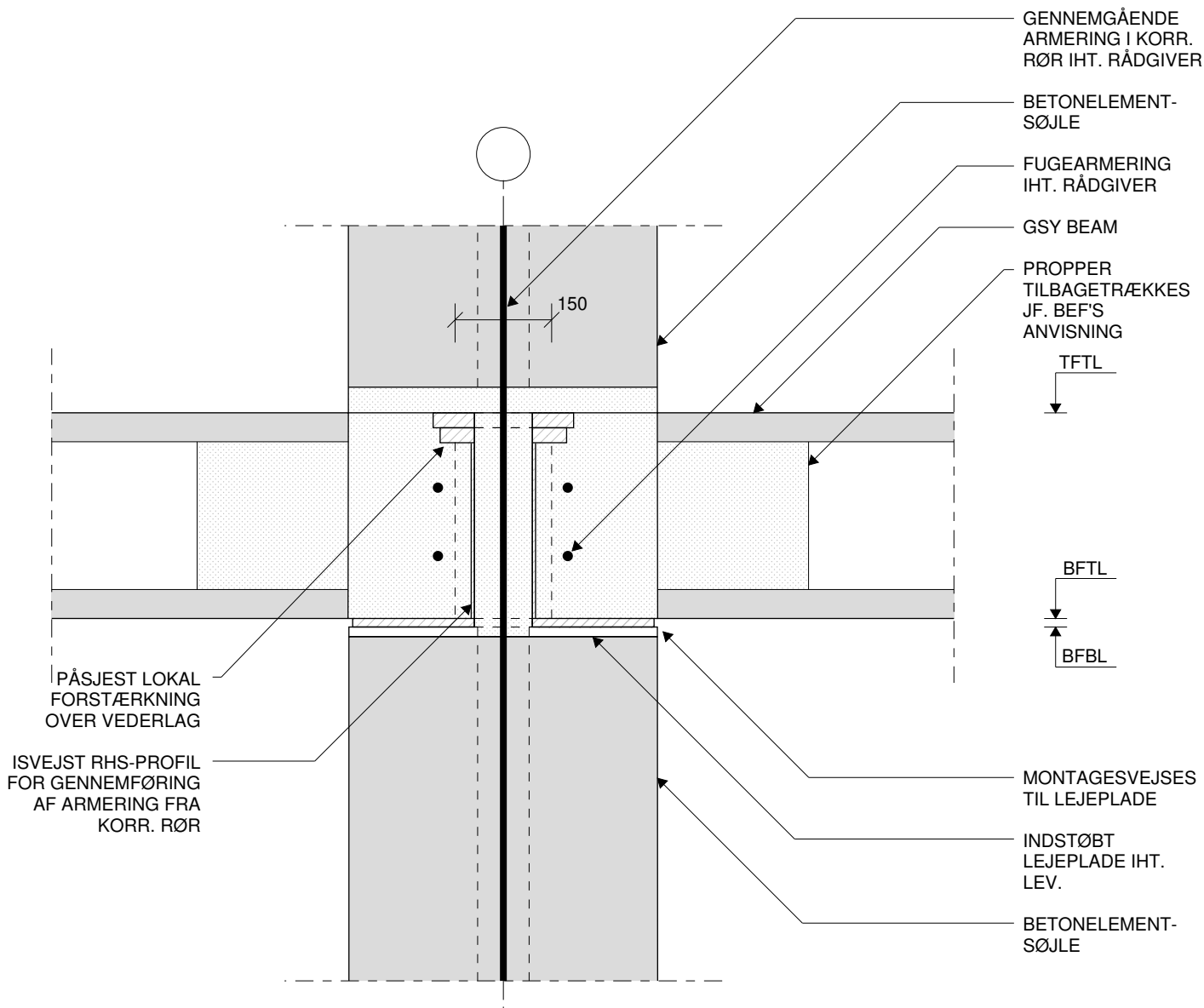
ORDER NO.:

GSY

DRAWING NO.:

D.10

PROJECT	STANDARDDETALJER		
DATE	29.05.2020	NAME	SAMLING MELLEM BETONELEMENTSØJLE OG KONTINUERLIG GSY BEAM - SØJLE (MONTAGESVEJST)
REVISION	0		



NOTE:

Fugearmring for vridningsfastholdelse af GSY BEAM fra uens belastning på flangerne dimensioneres af rådgiver.

Vederlag huldæk forudsættes standard 80mm for alle dæktykkelser.

Med mindre andet angives i projektet flyttes propper standard en dæktykkelse ind jf. BEF's anvisning.

Fugeudstøbning forudsættes beton C35/40.



Sjællandvej 14
DK-7330 Brande

Give Steel A/S
Telefon + 75 73 12 18
www.givesteel.com

SCALE:

1:10

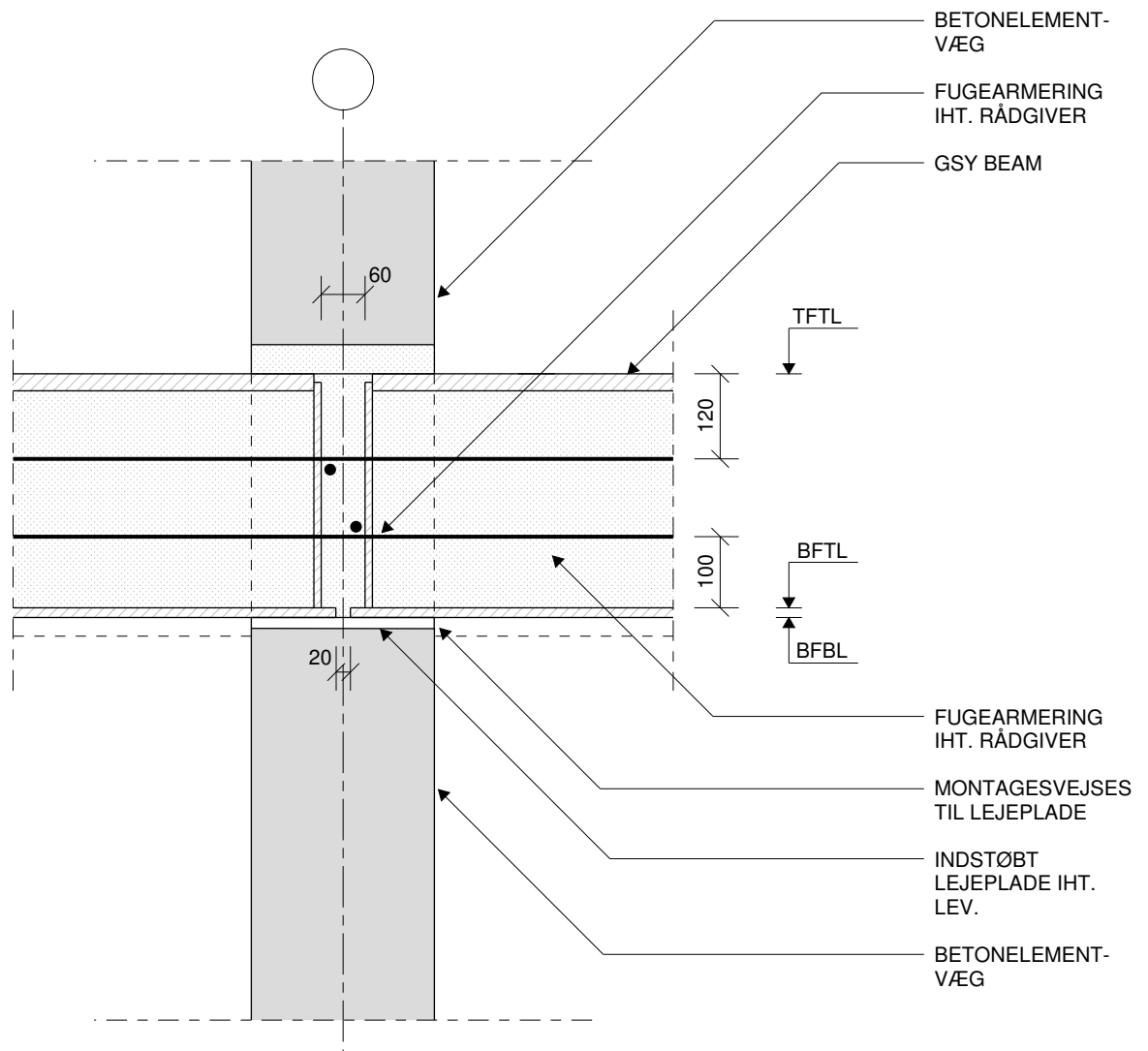
ORDER NO.:

GSY

DRAWING NO.:

D.11

PROJECT	STANDARDDETALJER		
DATE	29.05.2020	NAME	SAMLING MELLEM BETONELEMENTSØJLE OG KONTINUERLIG GSY BEAM - SØJLE (LOKAL FORSTÆRKNING)
REVISION	0		



NOTE:

Fugearmring for vridningsfstholdelse af GSY BEAM fra uens belastning på flangerne dimensioneres af rådgiver.

Vederlag huldæk forudsættes standard 80mm for alle dæktykkelser.

Med mindre andet angives i projektet flyttes propper standard en dæktykkelse ind jf. BEF's anvisning.

Fugeudstøbning forudsættes beton C35/40.



Sjællandvej 14
DK-7330 Brande

Give Steel A/S
Telefon + 75 73 12 18
www.givesteel.com

SCALE:

1:10

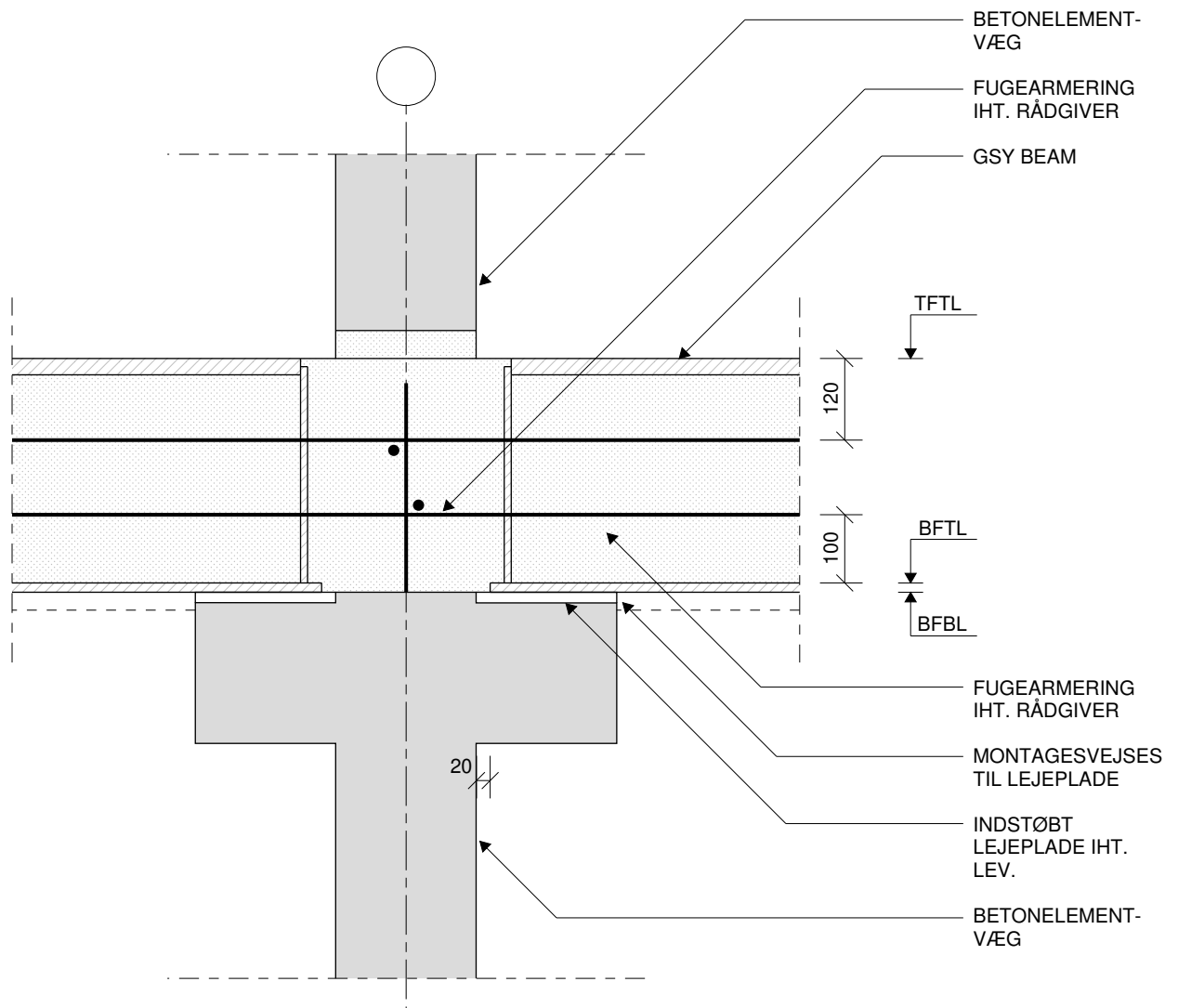
ORDER NO.:

GSY

DRAWING NO.:

D.12

PROJECT	STANDARDDETALJER		
DATE	29.05.2020	NAME	SAMLING MELLEM BETONELEMENTVÆG OG GSY BEAM - VÆG (MONTAGESVEJST)
REVISION	0		



NOTE:

Fugearmering for vridningsfstholdelse af GSY BEAM fra uens belastning på flangerne dimensioneres af rådgiver.

Vederlag huldæk forudsættes standard 80mm for alle dæktykkelser.

Med mindre andet angives i projektet flyttes propper standard en dæktykkelse ind jf. BEF's anvisning.

Fugeudstøbning forudsættes beton C35/40.



Sjællandvej 14
DK-7330 Brande

Give Steel A/S
Telefon + 75 73 12 18
www.givesteel.com

SCALE:

1:10

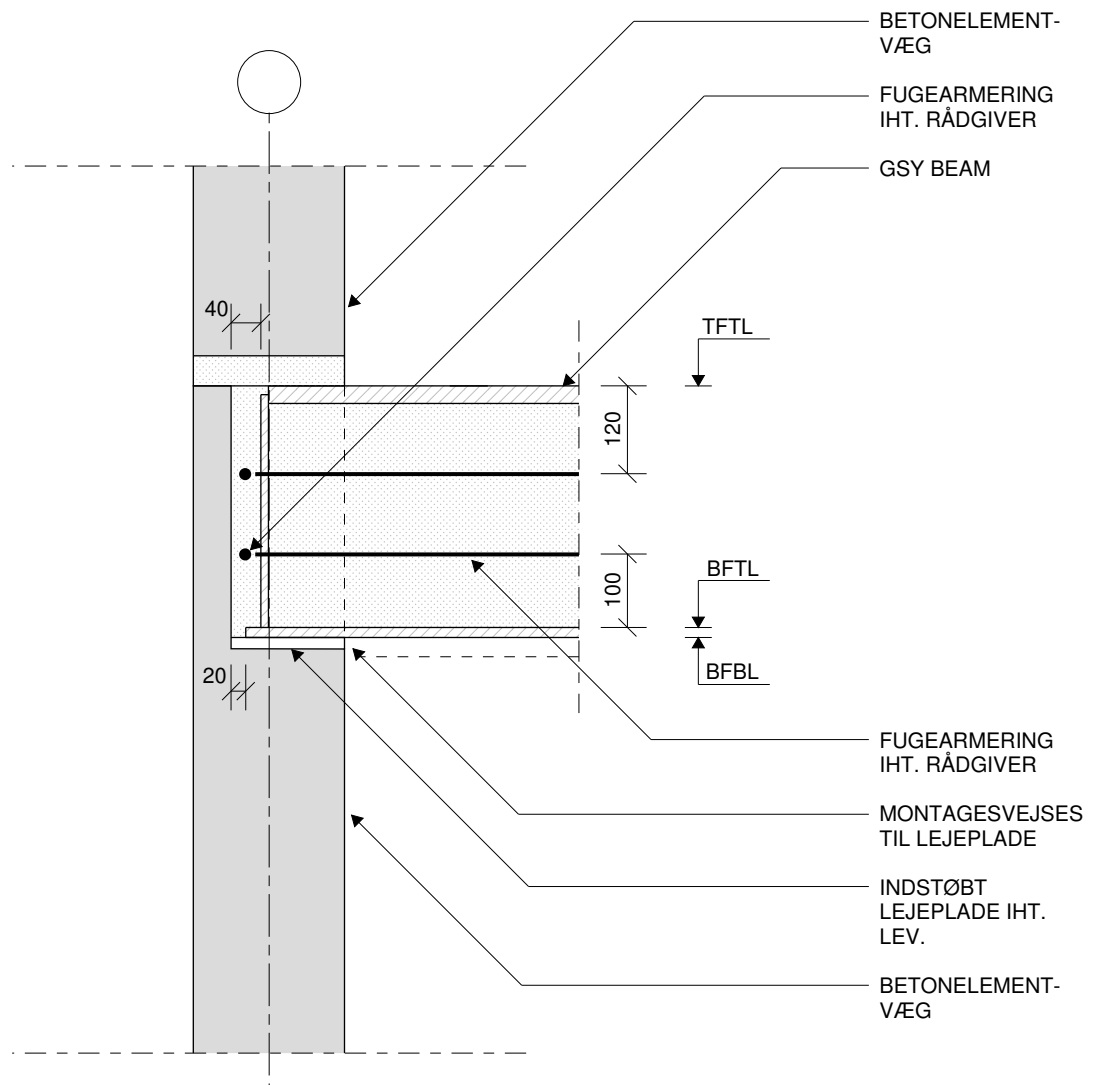
ORDER NO.:

GSY

DRAWING NO.:

D.13

PROJECT	STANDARDDETALJER		
DATE	29.05.2020	NAME	SAMLING MELLEM BETONELEMENTVÆG OG GSY BEAM - KONSOL (MONTAGESVEJST)
REVISION	0		



NOTE:

Fugearmering for vridningsfasholdelse af GSY BEAM fra uens belastning på flangerne dimensioneres af rådgiver.

Vederlag huldæk forudsættes standard 80mm for alle dæktykkelser.

Med mindre andet angives i projektet flyttes propper standard en dæktykkelse ind jf. BEF's anvisning.

Fugeudstøbning forudsættes beton C35/40.



Sjællandvej 14
DK-7330 Brande

Give Steel A/S
Telefon + 75 73 12 18
www.givesteel.com

SCALE:

1:10

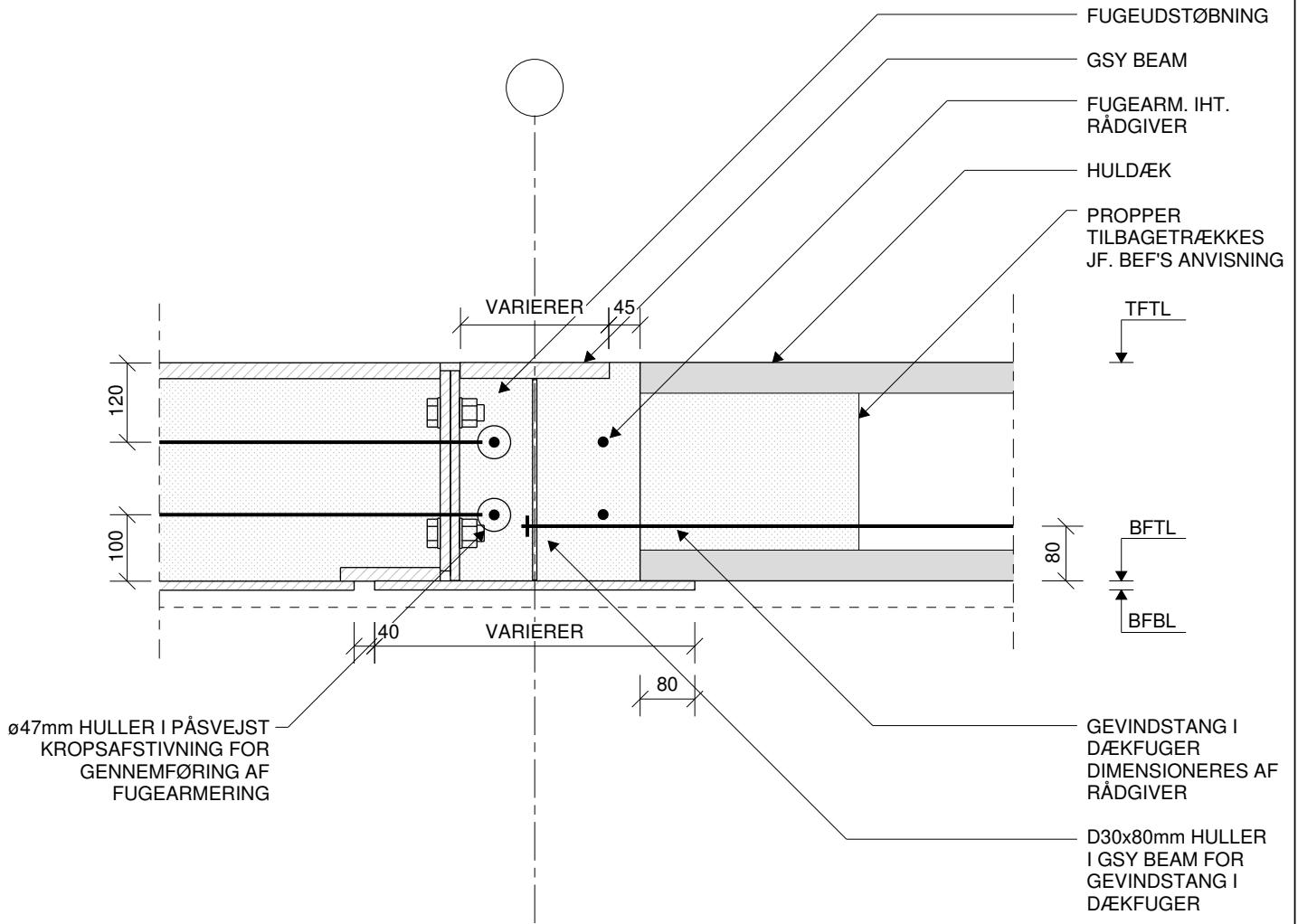
ORDER NO.:

GSY

DRAWING NO.:

D.14

PROJECT	STANDARDDETALJER	
DATE	29.05.2020	NAME SAMLING MELLEM BETONELENTVÆG OG GSY BEAM
REVISION	0	- RECES (MONTAGESVEJST)



NOTE:

Fugearmering for vridningsfastholdelse af GSY BEAM fra uens belastning på flangerne dimensioneres af rådgiver.

Vederlag huldæk forudsættes standard 80mm for alle dæktykkelser.

Med mindre andet angives i projektet flyttes propper standard en dæktykkelse ind jf. BEF's anvisning.

Fugeudstøbning forudsættes beton C35/40.



Sjællandvej 14
DK-7330 Brande

Give Steel A/S
Telefon + 75 73 12 18
www.givesteel.com

SCALE:

1:10

ORDER NO.:

GSY

DRAWING NO.:

D.15

PROJECT

STANDARDDETALJER

DATE

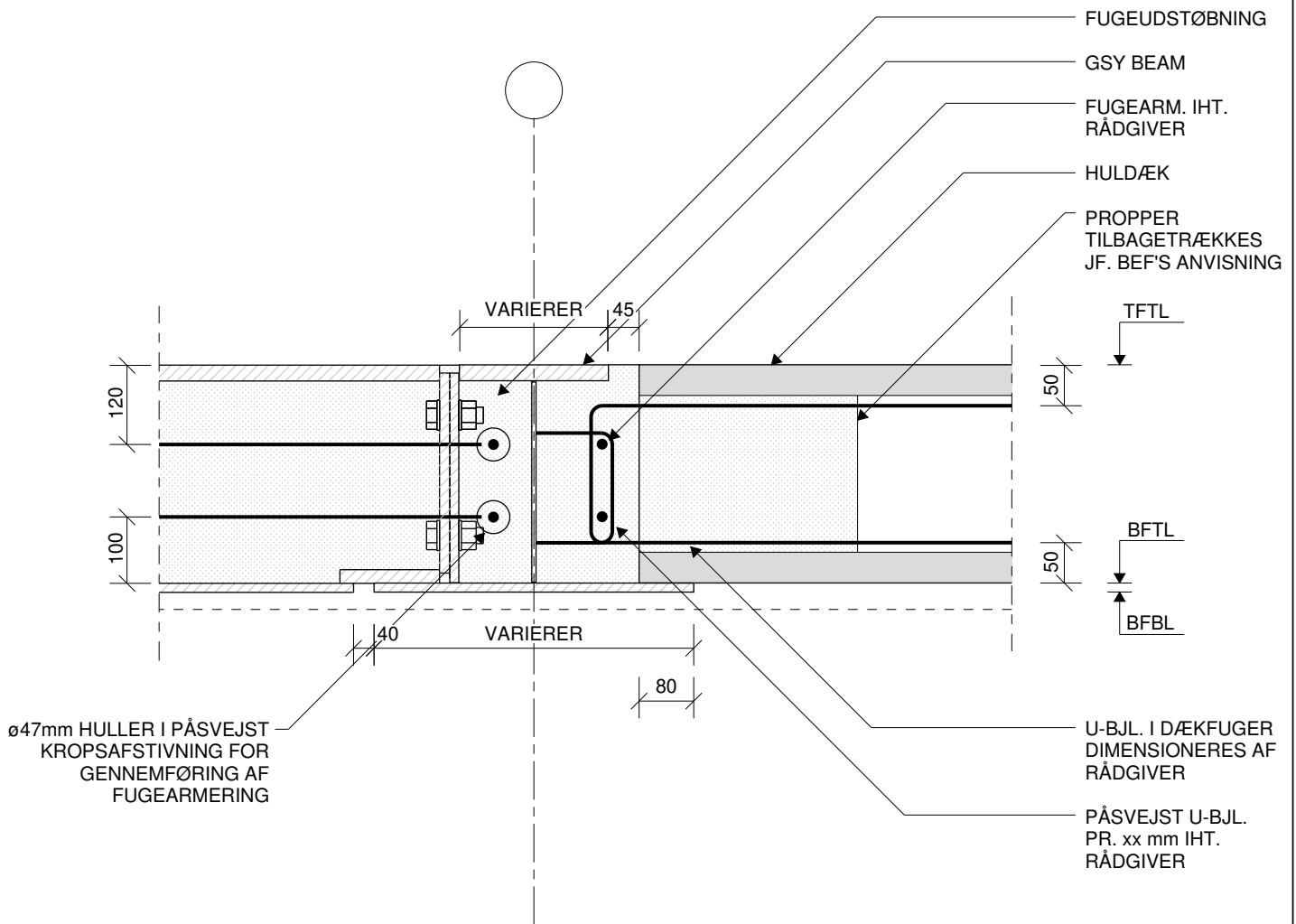
29.05.2020

NAME

GSY BEAM - UDVEKSLING (GEVINDSTANG)

REVISION

0



NOTE:

Fugearmering for vridningsfastholdelse af GSY BEAM fra uens belastning på flangerne dimensioneres af rådgiver.

Vederlag huldæk forudsættes standard 80mm for alle dæktykkelser.

Med mindre andet angives i projektet flyttes propper standard en dæktykkelse ind jf. BEF's anvisning.

Fugeudstøbning forudsættes beton C35/40.



Sjællandvej 14
DK-7330 Brande

Give Steel A/S
Telefon + 75 73 12 18
www.givesteel.com

SCALE:

1:10

ORDER NO.:

GSY

DRAWING NO.:

D.16

PROJECT

STANDARDDETALJER

DATE

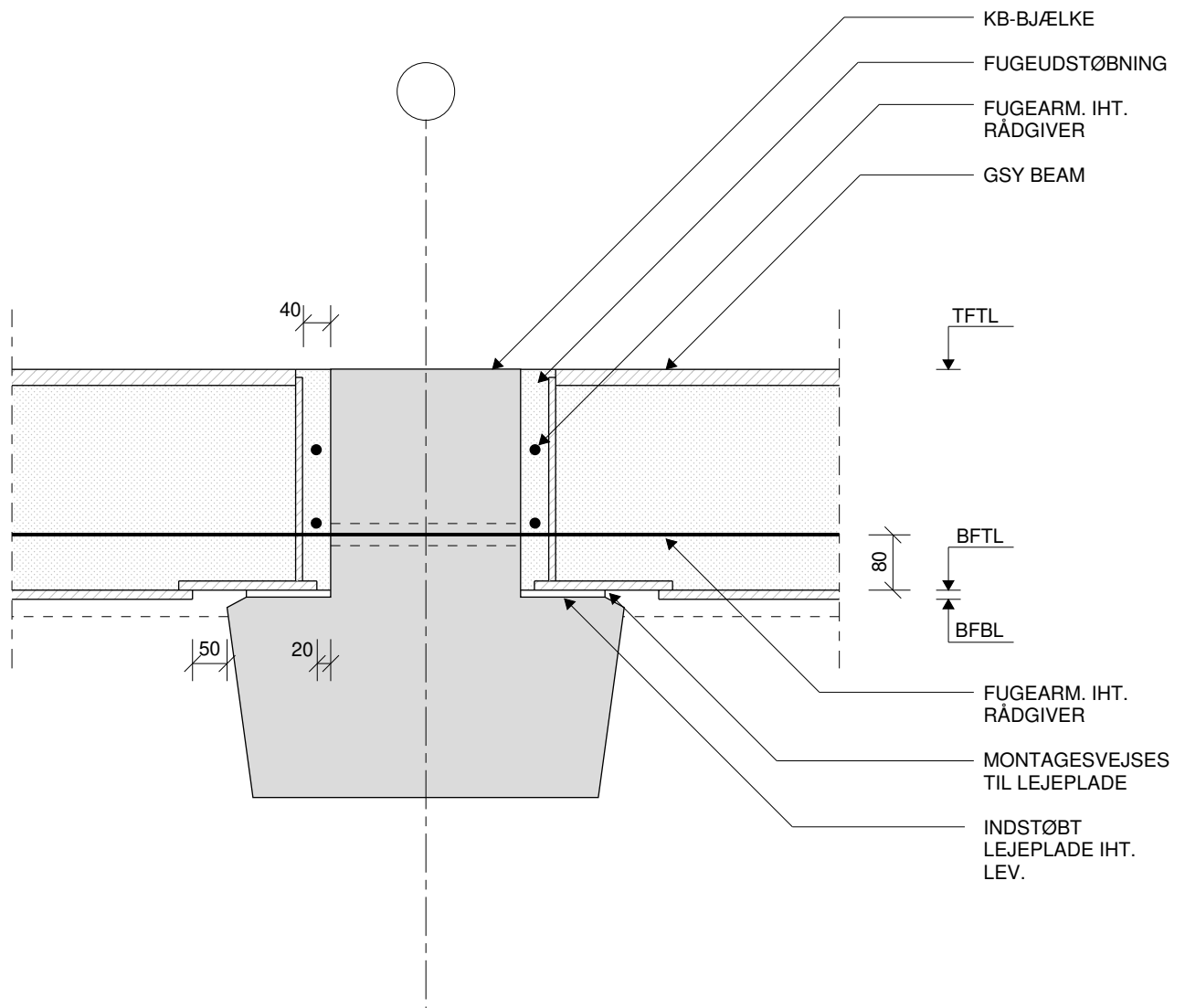
29.05.2020

NAME

GSY BEAM - UDVEKSLING (U-BJL.)

REVISION

0



NOTE:

Fugearmering for vridningsfasholdelse af GSY BEAM fra uens belastning på flangerne dimensioneres af rådgiver.

Vederlag huldæk forudsættes standard 80mm for alle dæktykkelser.

Med mindre andet angives i projektet flyttes propper standard en dæktykkelse ind jf. BEF's anvisning.

Fugeudstøbning forudsættes beton C35/40.



Sjællandvej 14
DK-7330 Brande

Give Steel A/S
Telefon + 75 73 12 18
www.givesteel.com

SCALE:

1:10

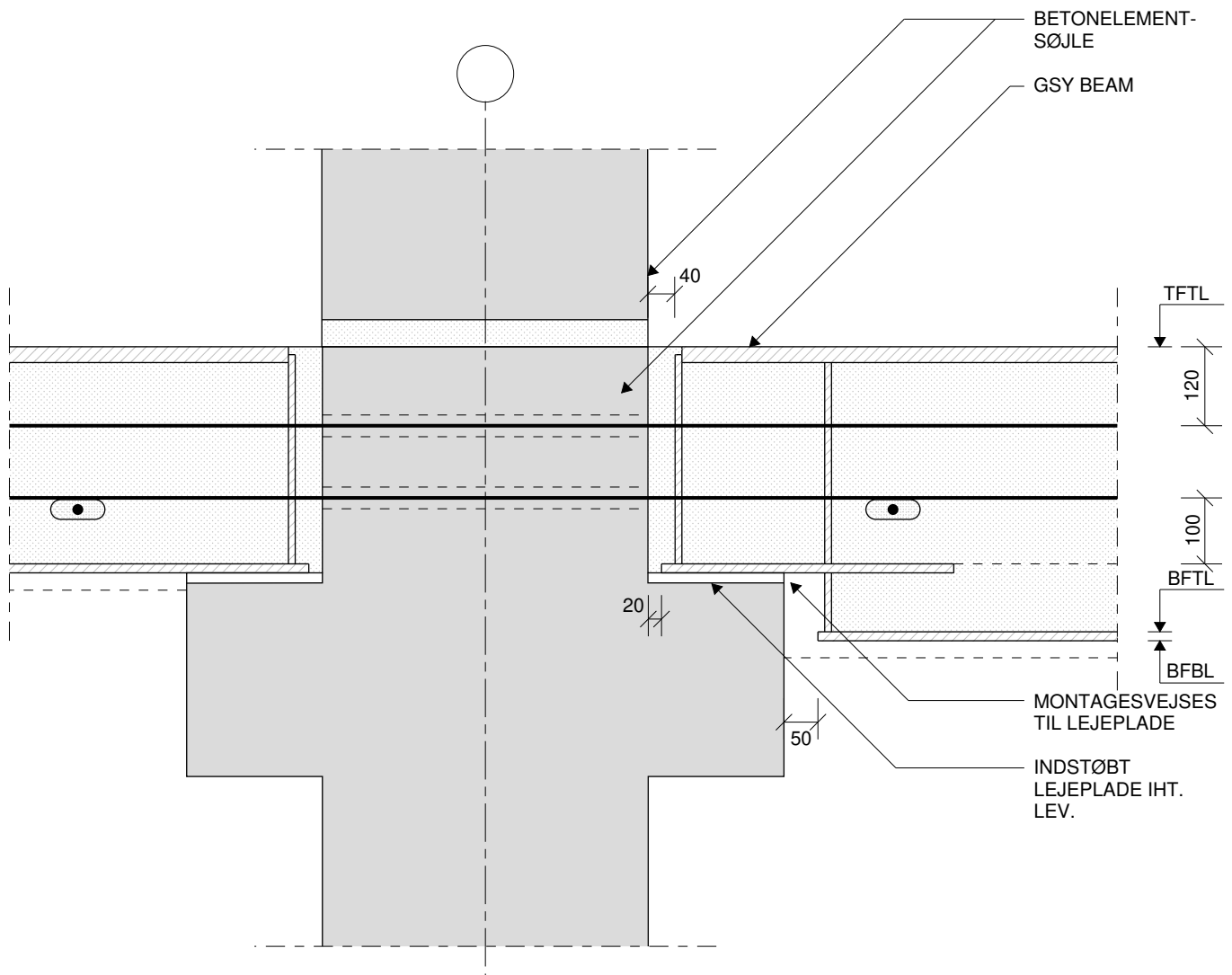
ORDER NO.:

GSY

DRAWING NO.:

D.17

PROJECT	STANDARDDETALJER		
DATE	29.05.2020	NAME	SAMLING MELLEML KB-BJÆLKE OG GSY BEAM
REVISION	0		- SADLING (MONTAGESVEJST)



NOTE:

Fugearmring for vridningsfasholdelse af GSY BEAM fra uens belastning på flangerne dimensioneres af rådgiver.

Vederlag huldæk forudsættes standard 80mm for alle dæktykkelser.

Med mindre andet angives i projektet flyttes propper standard en dæktykkelse ind jf. BEF's anvisning.

Fugeudstøbning forudsættes beton C35/40.



Sjællandvej 14
DK-7330 Brande

Give Steel A/S
Telefon + 75 73 12 18
www.givesteel.com

SCALE:

1:10

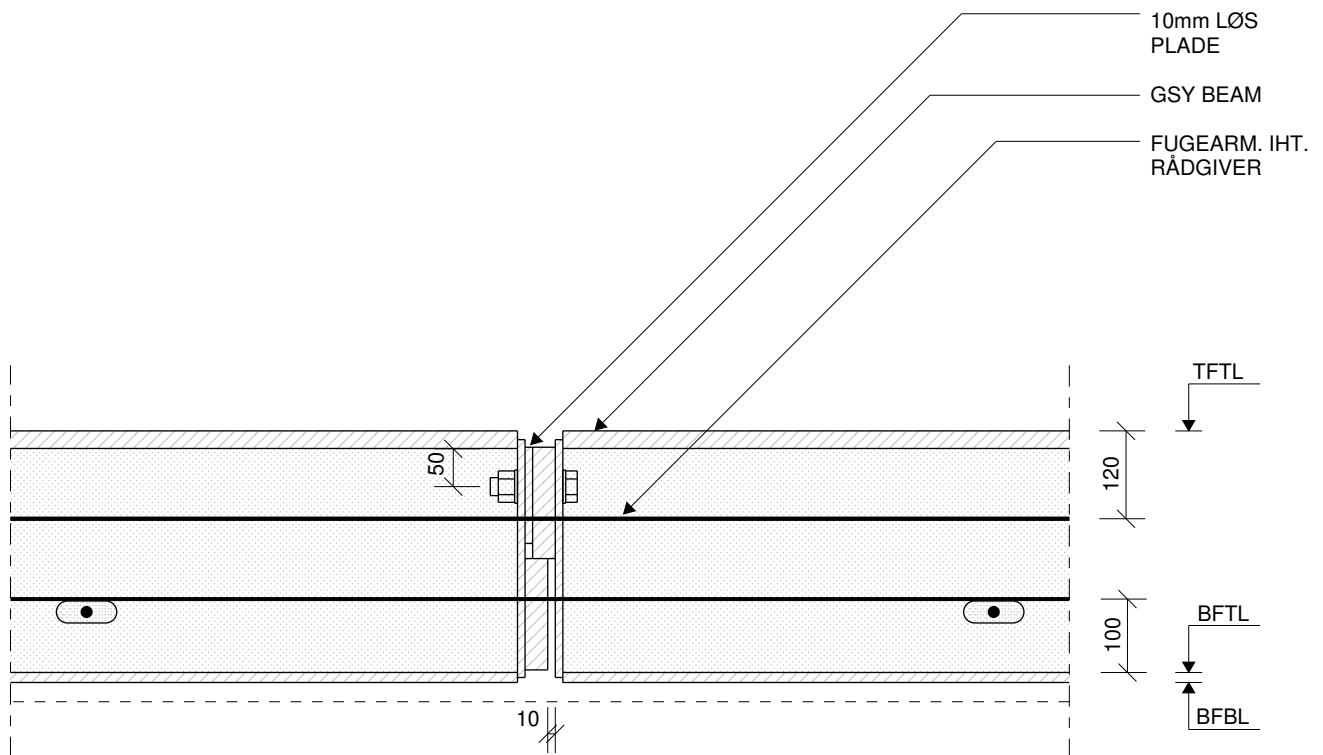
ORDER NO.:

GSY

DRAWING NO.:

D.18

PROJECT	STANDARDDETALJER		
DATE	29.05.2020	NAME	SAMLING MELLEMBETONELEMENTSØJLE OG GSY BEAM
REVISION	0		- SADLING KONSOL (MONTAGESVEJST)



NOTE:

Fugearmring for vridningsfastholdelse af GSY BEAM fra uens belastning på flangerne dimensioneres af rådgiver.

Vederlag huldæk forudsættes standard 80mm for alle dæktykkelser.

Med mindre andet angives i projektet flyttes propper standard en dæktykkelse ind jf. BEF's anvisning.

Fugeudstøbning forudsættes beton C35/40.



Sjællandvej 14
DK-7330 Brande

Give Steel A/S
Telefon + 75 73 12 18
www.givesteel.com

SCALE:

1:10

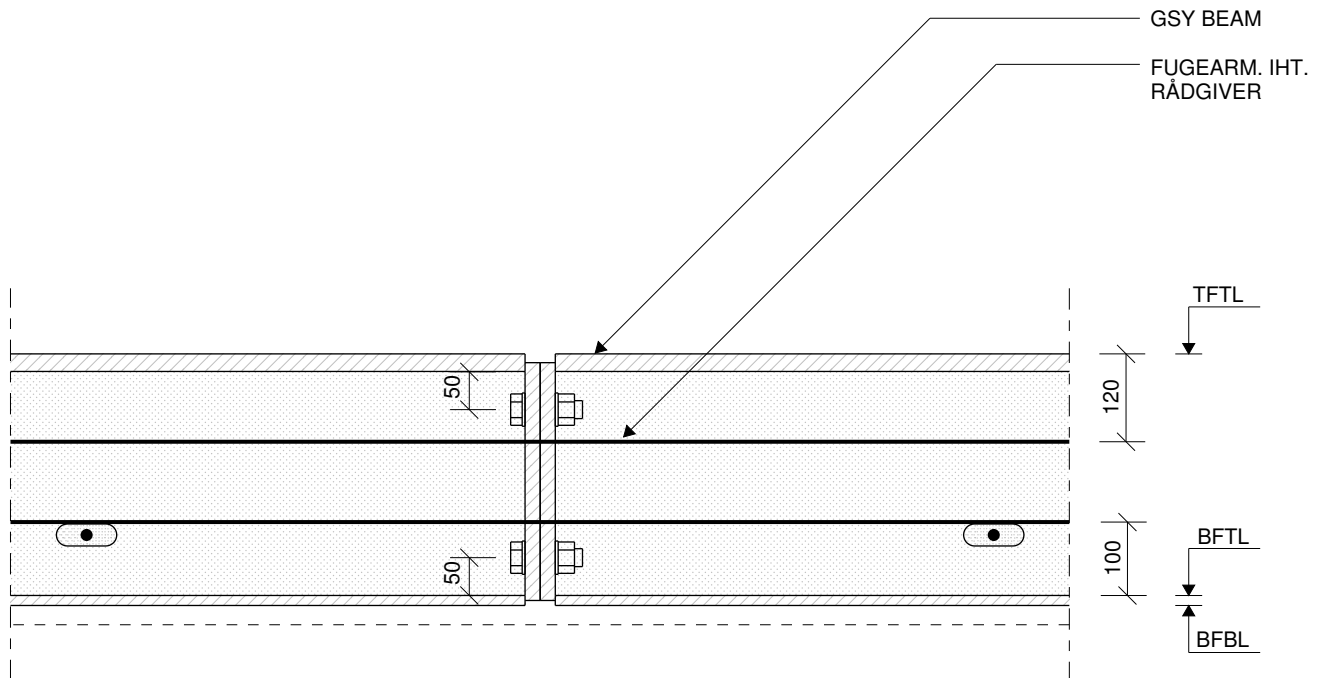
ORDER NO.:

GSY

DRAWING NO.:

D.19

PROJECT	STANDARDDETALJER	
DATE	29.05.2020	NAME SAMLING MELLEML GSY BEAM OG GSY BEAM
REVISION	0	- GERBER-SAMLING



NOTE:

Fugearmring for vridningsfastholdelse af GSY BEAM fra uens belastning på flangerne dimensioneres af rådgiver.

Vederlag huldæk forudsættes standard 80mm for alle dæktykkelser.

Med mindre andet angives i projektet flyttes propper standard en dæktykkelse ind jf. BEF's anvisning.

Fugeudstøbning forudsættes beton C35/40.



Sjællandvej 14
DK-7330 Brande

Give Steel A/S
Telefon + 75 73 12 18
www.givesteel.com

SCALE:

1:10

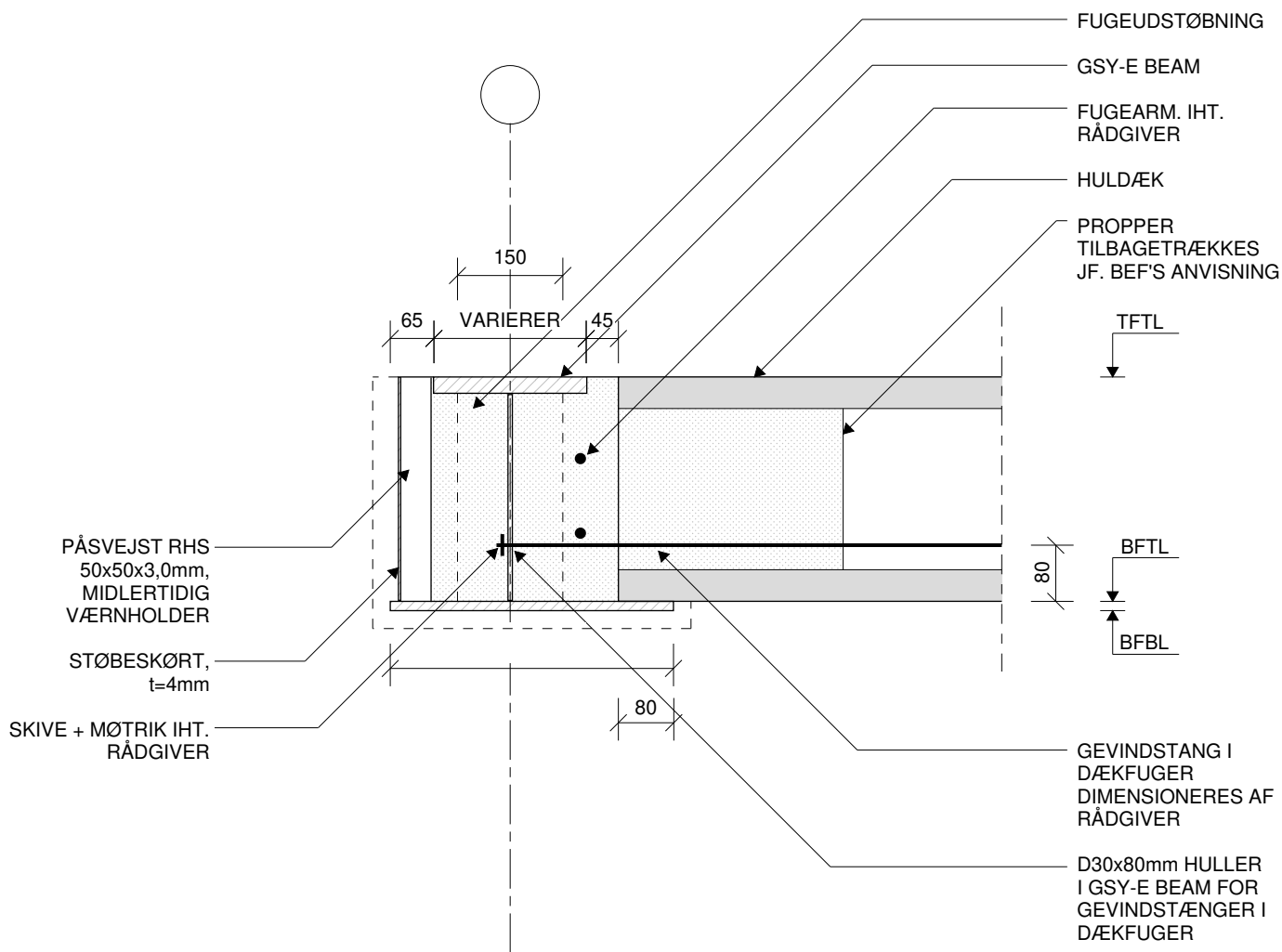
ORDER NO.:

GSY

DRAWING NO.:

D.20

PROJECT	STANDARDDETALJER	
DATE	29.05.2020	NAME SAMLING MELLEML GSY BEAM OG GSY BEAM
REVISION	0	- MOMENTSTIV SAMLING



NOTE:

Fugearmering for vridningsfastholdelse af GSY BEAM fra uens belastning på flangerne dimensioneres af rådgiver.

Vederlag huldæk forudsættes standard 80mm for alle dæktykkelser.

Med mindre andet angives i projektet flyttes propper standard en dæktykkelse ind jf. BEF's anvisning.

Fugeudstøbning forudsættes beton C35/40.



Sjællandvej 14
DK-7330 Brande

Give Steel A/S
Telefon + 75 73 12 18
www.givesteel.com

SCALE:

1:10

ORDER NO.:

GSY

DRAWING NO.:

D.21

PROJECT	STANDARDDETALJER	
DATE	29.05.2020	NAME SAMLING MELLEM HULDÆK OG GSY-E BEAM
REVISION	0	- VÆRNHOLDER